

电解除湿元件 ROSAHL

ROSAHL

Electric Micro Dehumidifier

小型除湿元件 操作说明书

PD 4 (焊接型) / PD5 (接插端子型)

注意

1. 使用前, 请仔细阅读本操作说明书, 确保正确使用。
2. 施工人员、负责日常操作、管理及保养的人员必须持有操作说明书。



RYOSAI TECHNICA CO., LTD.

邮编 661-0001 兵库县尼崎市冢口本町 8 丁目 1-1  
电话: +81-6 (6497) 9078 传真: +81-6 (6497) 9082

## 安全注意事项

<p>● <b>必须使用 3V 直流电压。同时, <u>不可搞错极性!</u></b> 否则, 不仅除/加湿会变反, 还可能导致元件故障。不可搞错极性! 元件的供电电源请参考注意事项: 第 3 项进行选择。</p>	 禁止
<p>● <b>安装前请仔细确认安装方向, 避免搞错方向。</b> 如果搞错安装方向, 除/加湿会变反, 可能对容器中存放的物品造成不良影响。</p>	 禁止
<p>● <b>元件面不可直接接触风雨。</b> 在室外设备中使用时, 必须安装保护罩或透气膜, 防止元件面直接接触风雨。</p>	 禁止
<p>● <b>不可将针、钢丝等插入元件面。</b> 否则可能导致触电或除湿元件破损而引起性能下降。</p>	 禁止
<p>● <b>使用密封剂使容器形成密闭结构时, <u>请勿使用含硅密封剂。</u></b> 否则可能导致性能在短时间内下降。</p>	 禁止
<p>● <b><u>不可与挥发性防锈剂、防虫剂同时使用, 不可在有机气体浓度较高的场所使用。</u></b> 否则可能导致性能在短时间内下降。</p>	 禁止
<p>● <b>不可拆解、维修或修改。</b> 否则可能导致触电或性能下降。</p>	 禁止拆解

# 安装方法

1

元件应尽量安装在容器的侧面中央位置，并用垫圈确保容器的密封性。

不可安装在顶面和底面。（可能因灰尘、金属片等堆积而导致元件故障）此外，使用硅胶垫圈时，必须使用经硫化处理的产品。（例：200°C, 6h）

※为了避免对除湿元件产生影响，本产品中使用的硅胶垫圈已由本公司进行硫化处理（200°C, 6h）。

2

将元件安装到容器中时，请仔细确认安装方向，**避免搞错方向**。如果搞错安装方向，除/加湿会变反，可能对容器中存放的物品造成不良影响。

3

请在安装面上**开设安装孔后使用**。详情请参阅以下图 1.~图 3.。

4

请**根据需要**在元件的除湿面和放湿面上安装**保护罩等**，防止接触手和其他物体。此外，在室外设备中使用时，**必须安装保护罩或透气膜**（参阅注意事项：第 2 项），防止元件面直接接触风雨。

5

为了充分发挥元件的性能，请尽量**使容器形成密闭结构**。

例) 容器的盖子：全部用垫圈密封，电缆引出口：腻子密封等

6

**注意放湿侧不可处于密闭或通风不良的状态。**

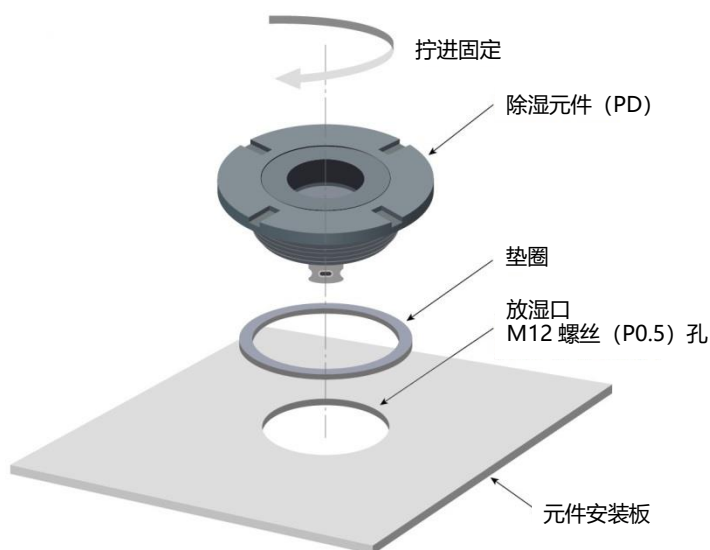


图 1. 安装示意图

## < 安装方法 >

在要安装除湿元件的容器上开设上述安装孔，将垫圈夹入中间，**慢慢拧进固定。**（规定扭矩：0.25 ~ 0.39N·m）

此外，垫圈非随附品，请另行准备。

单位：mm

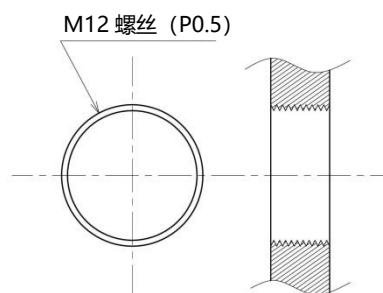


图 2. 安装孔加工尺寸

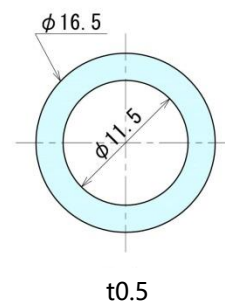


图 3. 垫圈加工示例

# 注意事项

## 1. 关于密封剂

含硅密封剂在硬化过程中会产生胍气和硅氧烷气体，导致除湿元件的性能在短时间内下降。使用不含硅密封剂密封材时，也需要等完全硬化后再安装除湿元器件。在硬化过程中挥发的物也有可能影响元件除湿能力。

【推荐产品】改性硅胶（小西株式会社制造）

## 2. 关于透气膜

为防止水、粉尘和油雾等附着到除湿元件上，请根据需要贴上透气膜。

【推荐产品】TEMISH: S-NTF2131A-S06（日东电工株式会社制造）

## 3. 关于元件的供电电源

关于元件的供电电源，请严格遵守以下事项。

- (1) 绝对不可搞错极性。如果搞错极性，除/加湿会变反，不仅会对容器中存放的物品造成不良影响，阴极侧的多孔电极还会因为化学反应产生消耗，导致元件发生故障。
- (2) 由于除湿元件本身的特性，电源 ON 时会流入较大的浪涌电流，建议使用以下表 1. 中的电源。
- (3) 每个除湿元件应单独使用一个专用电源。如果用一个电源串联或并联驱动多个除湿元件，当除湿元件因某些原因发生故障时，所有除湿元件都将无法运行。
- (4) 水蒸气可透过除湿元件，因此如果关闭电源，水分会从外部通过除湿元件进入容器中，将恢复到原来的湿度。（经过一定的时间后，容器内外会达到平衡状态。）

表 1. 推荐电源规格

额定输出电压	DC 3V
额定输出电流	500mA
过流保护功能 ※注	有
过压保护功能	有
输出电压波动	0.1V 以下
纹波噪声	0.2V 以下
其他	符合市售的电源规格

注) 请使用恒定电流型或折返电流型电源。由于元件的特性关系，在过流保护功能启动时，仍需继续供给 DC2V 以上的电压，因此不可使用打嗝型 (Hiccup mode) 电源。此外，使用折返电流型电源时，在某些折返电流特性下，除湿元件可能无法正常运行。

## 除湿元件的外形

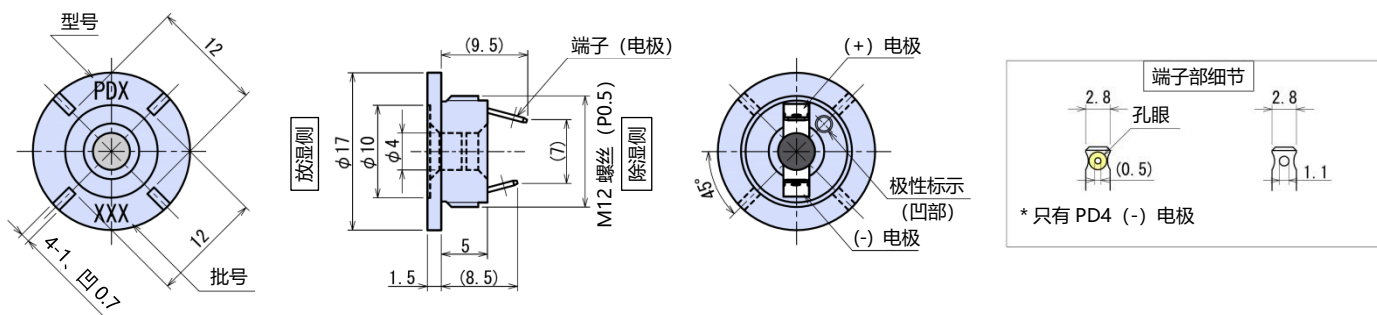


图 4. 外形图

# 使用方法

## 《使用前确认事项》

向元件供电前，请务必确认以下事项。

1. 元件的安装方向是否正确。
2. 供电电源是否为 DC3V，极性连接是否正确。
3. 元件是否弄湿。

## 《使用方法》

1. 向元件供给 DC3V 电源。
2. 仅在安装时，需要在供给电源后放置 15 ~ 20 分钟左右，然后对供电电压进行调整，使元件的供电电压在元件端子之间达到 DC2.9 ~ 3.3V 的范围内。  
(电源 ON 时会流入较大的浪涌电流，这是元件的特性导致的，并非异常现象。)

# 产品规格

表 2. PD4 / PD5 产品规格

项目	型号	PD4	PD5
除湿能力	(mg/day) *1	42	
适用容积	(cc) *2	~ 1,000	
元件端子电压	(V)	DC 3V	
消耗功率	(mW) *3	60	
外形尺寸	(mm) *4	ø17×11	
重量	(g)	0.9	
放湿口加工尺寸	(mm) *5	M12 螺丝 (P0.5)	
使用温度	(°C)	-10 ~ 50	
元件连接端子规格		焊接*6	接插端子*7

注：\*1 温度 30°C、湿度 60%时的初始值。（除湿特性会在使用过程中慢慢下降。下降程度会因使用环境、使用条件不同有很大的变化，因此，如果开始出现不良征兆，建议尽早更换。）

\*2 适用容积是容器在不透气的密闭状态下的值，因容器的材质、密闭状态及要求湿度不同而异。

\*3 在日本平均环境下的年耗电量。

\*4 外形尺寸的详情请参阅图 4. 。

\*5 请在容器的安装部位开设安装孔。（参阅图 2. “安装孔加工尺寸”）

\*6 焊接 PD4 时，请将电线穿入电极的孔眼并缠到电极上，再以 360°C 的烙铁头温度，在 5 秒以内完成焊接。（适用电线尺寸：AWG28 ~ 26）

此外，用热缩管保护焊接部时，切不可将烘干机等的热风对准除湿元件的树脂部，请务必注意。（否则可能导致树脂部受热变形而无法安装）

\*7 连接到 PD5 上的接插端子请使用扁平连接端子：STO-01T-110N（JST 株式会社制造）或同等性能的产品。（适用电线尺寸：AWG28 ~ 20）

但是，由于体积较小，如果直接使用，接插端子会相互接触，使用时请参阅下图 5. 。

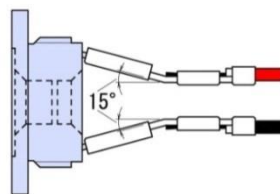


图 5. 接插端子安装示例

# ROSAHL 禁用物质及推荐材质

## 1. 禁用物质

会对除湿元件产生不良影响的物质，以及可能与除湿元件发生反应，对其产生危害的物质如下所示。受影响的主要是阳极侧。即使是材料中的添加物等，也可能产生影响，因此在采用新的物质或更换制造商时，请进行全面评估。

分类	物质名称	症状	备注
无机物	盐酸气体	气体	
	硝酸气体	气体	
	其他腐蚀性气体	气体	
	SOX 气体	气体	
	NOX 气体	气体	
	氯气	气体	
	亚硫酸气	气体	
	其他污染气体	气体	
	浓盐酸	液体	
	浓硝酸	液体	
	其他会产生腐蚀性气体的物质	液体	
	2 价金属离子	液体	
有机物	硅氧烷气体	气体	
	肟气	气体	
	油烟	气体	
	二乙胺	气体	
	其他胺基气体	气体	
	各种低分子酰胺化合物	气体、液体	
	二氯甲烷	液体	
	高氯乙烯	液体	
	三氯乙烯	液体	
	四氯乙烯	液体	
	全氯乙烯	液体	
	其他氯化溶剂	液体	
	油雾	液体	
	二甲基亚砷	液体	
	其他含硫有机溶剂	液体	
	硅密封胶	固体	产生硅氧烷气体。为去除未反应的低分子硅氧烷，需要进行加热处理（烘烤）。
	硅脂	固体	
	硅橡胶	固体	
	含硅密封剂	固体	
	其他硅氧烷化合物	固体	
	驱虫丸	固体	
	樟脑	固体	
	其他各种防虫剂	固体	
	对二氯苯	气体、液体	
	其他氯防虫剂	气体、液体	
	挥发性防锈剂	液体、固体	
	材料中添加的防锈剂	液体、固体	
	烟草焦油成分	气体、液体	
	2,6-二叔丁基-4-甲基苯酚（BHT）	液体	垫圈中添加的抗氧化剂

## 2. 推荐材质

本公司已查明范围内的推荐材质如下所示。

分类	材质名称	注意事项
框架	玻璃 金属 亚克力 塑料	即使是亚克力和塑料材质的树脂，也具备透气性，所以需要采取一定的措施，如增加板厚等。
密封剂 (密封胶)	不含“Si基”的产品  【推荐产品】 小西株式会社制造 “改性硅胶”	请勿使用含硅密封剂。 此外，即使是推荐的密封剂，也请在密封剂完全硬化后，再运行除湿元件。(避免在硬化前就将除湿空间密闭，运行除湿元件)
胶粘剂	不含“Si基”的产品  【推荐产品】 小西株式会社制造 “Silex clear / SL220W / SL220LB”	请勿使用含硅胶粘剂。
垫圈	硅橡胶 (经 2 次硫化处理的产品) EPT 橡胶 (单发泡) PTFE 橡胶	硅橡胶必须进行 2 次硫化处理。(例: 200°C, 6h) 此外，我们并非已对所有硅橡胶、EPT 橡胶、PTFE 橡胶进行评估，因此，请在使用时进行全面的评估。

上述内容为截至 2021 年 4 月 1 日的信息，不代表全部。

使用本公司的电解除湿元件“ROSAHL”时，请进行事前验证和全面的评估。

对于未知现象及操作不当引起的现象“产生有害气体、ROSAHL 性能下降、保管品损伤”，本公司不承担任何责任，敬请谅解。

< 用于保管箱用途时的注意事项 (除湿元件会产生间接影响的问题点) >

1. 将除湿元件用于保管箱的内部除湿时，不可存放挥发性防锈剂和会挥发有机气体的物品。存放物品释放的挥发性气体不仅会与除湿元件的阳极表面 (除湿侧) 发生某些化学反应，产生新的有害气体，导致除湿元件的性能下降，还可能对保管箱中的存放物品造成不良影响。万一新产生的气体对存放的贵重物品造成损害，本公司恕不作任何保证。将除湿元件用于保管箱用途时，请进行全面的验证。
2. 如果是配备有本公司除湿元件的保管箱，负责生产和销售的制造商应向使用保管箱的终端用户详细说明。

## 電器電子製品有害物質使用制限について

中華人民共和国の『電器電子製品有害物質使用制限管理弁法』に基づき、  
「電器電子製品有害物質使用制限の標識」の内容を記載いたします。

## Restricted Use of Hazardous Substances in Electronic and Electrical Products

The mark of restricted use of hazardous substances in electronic and electrical products is applied to the product as follows based on the “Management Methods for the Restriction of the Use of Hazardous Substances in Electrical and Electronic Products” of the People's Republic of China.


## 关于电器电子产品有害物质限制使用

根据中华人民共和国的《电器电子产品有害物质限制使用管理办法》，对适用于产品的“电器电子产品有害物质限制使用标识”的内容记载如下。

电器电子产品有害物质限制使用标识要求

本产品中所含有的有害物质的名称、含量、含有部件如下表所示。

产品中所含有害物质的名称及含量

产品名称	有害物质						环境保护 使用期限 标识
	铅 (Pb)	汞 (Hg)	镉 (Cd)	六价铬 (Cr(VI))	多溴 联苯 (PBB)	多溴二 苯醚 (PBDE)	
PD4 PD5	○	○	○	○	○	○	

上表依据 SJ/T11364 的规定编制。  
○：表示该有害物质在该部件所有均质材料中的含量均在GB/T26572规定的限量要求以下。  
×：表示该有害物质在该部件的至少一种均质材料中的含量超出 GB/T26572 规定的限量要求。