

電気分解式除湿素子 ロサール

ROSAHL

Electric Micro Dehumidifier

小型除湿素子 取扱説明書

RD3(外付けタイプ) / RD4(内付けタイプ)

お願い








1. ご使用前に、この取扱説明書をお読みになり正しくお使い下さい。
2. 施工される方、日常の操作・管理及び保守される方は、取扱説明書を必ず保管・管理して下さい。



菱彩テクニカ株式会社

〒661-0001 兵庫県尼崎市塚口本町 8 丁目 1-1
TEL:06 (6497) 9078 FAX:06 (6497) 9082

安全にお使い頂くために

<p>● 必ずDC3Vでご使用下さい。又、極性を間違えないで! 除/加湿が逆になるばかりでなく、素子の故障の原因となります。 素子への供給電源は、注意事項：3項を参考に選定して下さい。</p>	 禁止
<p>● 取付方向を間違えないよう、取付前に十分確認して下さい。 取付方向を間違えると、除/加湿が逆になり容器内の収納物に悪影響を及ぼす原因となります。</p>	 禁止
<p>● 素子面に直接風雨を当てないで下さい。 屋外用の機器で使用される場合は、素子面に直接風雨が当たらないようにカバー又は透湿シートを必ず取付けて下さい。</p>	 禁止
<p>● 素子面にピンや針金等を入れないで下さい。 感電する可能性や、除湿素子が破損し性能劣化の原因となります。</p>	 禁止
<p>● シール材で容器を密閉構造にする場合、シリコン系シール材は使用しないで下さい。 性能が短期間で低下します。</p>	 禁止
<p>● 気化性防錆剤・防虫剤との併用、有機性ガスの濃い場所での使用は避けて下さい。 性能が短期間で低下します。</p>	 禁止
<p>● 絶対に分解・修理・改造をしないで下さい。 感電する可能性や、性能が低下する原因になります。</p>	 分解禁止

取付方法

1

素子は、出来るだけ容器の側面中央部に付属のパッキンで容器の気密性を確保して取付けて下さい。天井面・床面への取付は避けて下さい。(埃、金属片等が堆積して素子の故障に繋がる場合があります) なお、貴社にてシリコンパッキンを使用される場合は、必ず加硫処理を行ったものを使用して下さい。(例：200℃×6h)

※本製品内のシリコンパッキンは、除湿素子への影響を排除するため、加硫処理(200℃×6h)を行ったものを使用しております。

2

素子を容器に取付ける際、取付け方向を間違えないよう、十分確認して下さい。取付方向を間違えると、除/加湿が逆になり、容器内の収納物に悪影響を及ぼす原因となります。

3

取付面に取付穴を開けてご使用下さい。詳細は下記図1.～図2.を参照下さい。

4

素子の除湿面・放湿面には、手や物体が絶対に触れないよう、必要に応じて保護カバー等を取付けて下さい。又、屋外用の機器で使用される場合は、素子面に直接風雨が当たらないよう、カバー又は透湿シート(注意事項：2項参照)を必ず取付けて下さい。

5

素子の性能を十分に発揮させるために、容器は出来るだけ密閉構造にして下さい。
例) 容器の蓋：全周をパッキンシール、ケーブル取り出し口：パテシール等

6

放湿側が密閉状態や換気の悪い状態にならないよう注意して下さい。

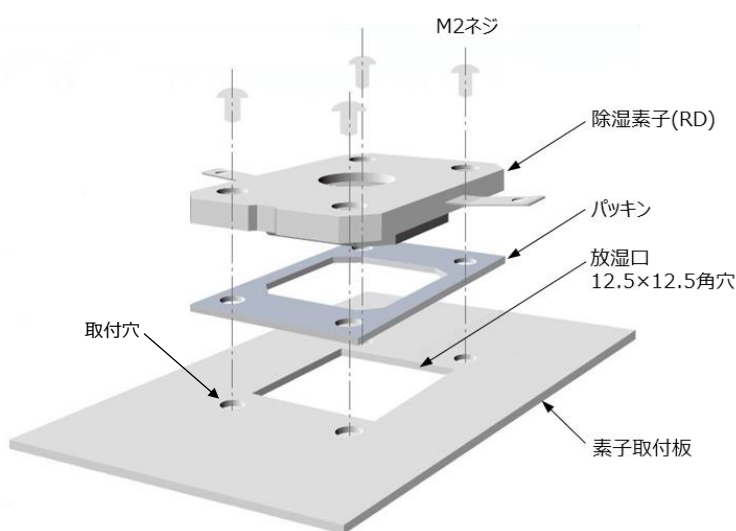


図1. 取付イメージ

単位：mm

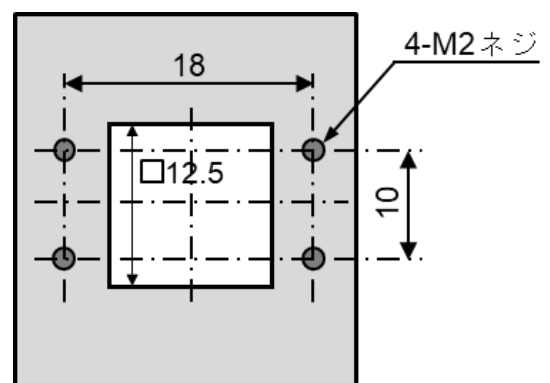


図2. 放湿口・取付穴加工寸法

<取付け方法>

容器に12.5×12.5の放湿口を開け、付属のパッキンを間に挟み除湿素子を取付け、M2ネジ(4本)で固定してください。

(最大トルク：0.18N・m)

注意事項

1. シール材について

シリコン系シール材は硬化過程でオキシムガス・シロキサンガスを発生し、除湿素子の性能が短期間で低下します。シリコン系以外のものでもシール材が完全に硬化してから除湿素子を容器に搭載してください。硬化の際に発生する揮発性物質の影響で除湿能力が低下します。

【推奨品】 変成シリコンコーク(コニシ(株)製)

2. 透湿シートについて

水、および粉塵・オイルミスト等が除湿素子面に付着しないよう、必要に応じ透湿シートを取り付けて下さい。

【推奨品】 テミッシュ : S-NTF2131A-S06(日東電工(株)製)

3. 素子への供給電源について

素子への供給電源について、次の事項を厳守して下さい。

- (1) 絶対に極性を間違えないで下さい。極性を間違えると除／加湿が逆になり、容器内の収納物に悪影響を及ぼす原因となるばかりでなく、放湿側の多孔性電極が化学反応により消耗し、素子の故障の原因となります。
- (2) 除湿素子自身の特性上、電源ON時に比較的大きな突入電流が流れますので、使用される電源は下記表1のものを推奨します。
- (3) 電源は除湿素子1台毎に専用電源を使用して下さい。電源1台で複数の除湿素子を直列又は並列で駆動すると、除湿素子が何らかの原因で故障した場合、すべての除湿素子が動作しなくなることがあります。
- (4) 除湿素子は水蒸気を透過しますので、電源をOFFにすると、除湿素子を介して外部の水分が容器内に入るため、湿度は元の状態に戻ります。(時間の経過と共に容器内外の湿度は平衡状態になります。)

表 1. 推奨電源仕様

定格出力電圧	DC 3V
定格出力電流	500mA
過電流保護機能 ※注	あり
過電圧保護機能	あり
出力電圧変動	0.1V以下
リップルノイズ	0.2V以下
その他	市販の電源仕様に準じる

注) 逆L垂下型又はフの字垂下型のものを使用して下さい。素子の特性上、過電流保護機能が動作した場合でもDC2V以上の電圧を供給し続ける必要があるため、**間欠型(Hiccup mode)のものは使用できません。** また、フの字垂下型の電源を使用した場合、フの字の特性によっては除湿素子が正常に動作しないことがあります。

除湿素子の外形

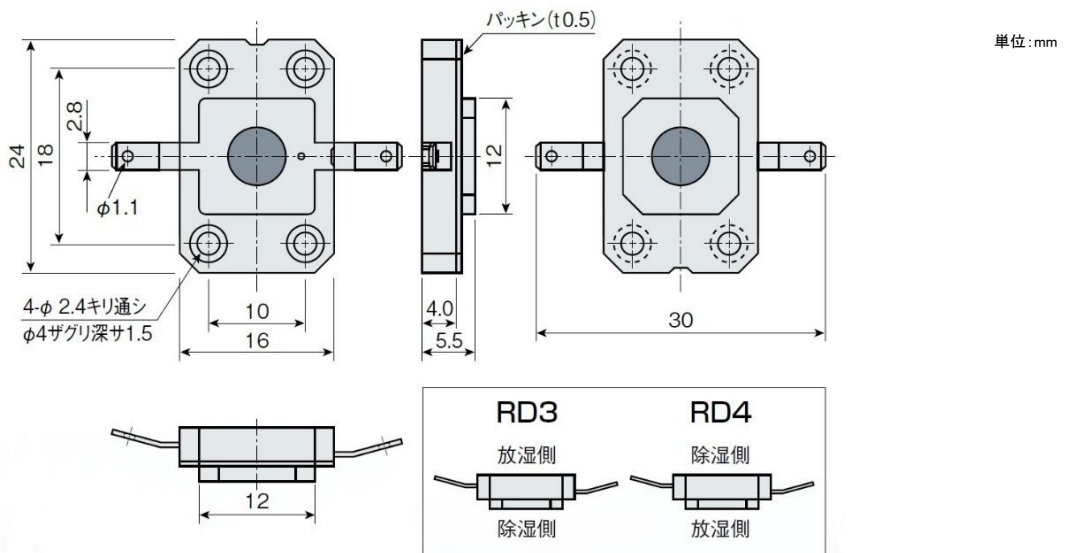


図 3. 外形図

ご使用方法

『ご使用前確認事項』

素子に電気を供給する前に次の事項を必ず確認して下さい。

1. 素子の取付方向は間違いありませんか。
2. 供給電源はDC 3 Vで、極性は正しく接続されていますか。
3. 素子が濡れていませんか。

『ご使用方法』

1. 素子にDC 3 Vを供給して下さい。
2. 取付け時のみ、電源を供給した後15～20分程度放置し、素子への供給電圧が素子端子間でDC 2.9～3.3Vの範囲に入るよう、供給電圧を調整して下さい。
(電源ON時に比較的大きな突入電流が流れますが、素子の特性によるものであり、異常動作ではありません。)

製品仕様

表 2. RD3/RD4 製品仕様

Item	Model	RD3	RD4
	除湿能力 (mg/日) ^{*1}		84
適用容積 (cc) ^{*2}		～ 2,000	
素子端子電圧 (V)		DC 3	
消費電力 (mW) ^{*3}		80	
外形寸法 (mm) ^{*4}		24×30×5.5	
重量 (g)		1.9	
放湿口加工寸法 (mm) ^{*5}		12.5×12.5	
使用温度範囲 (°C)		－10～50	
素子接続端子仕様		半田付け ^{*6} or 差込端子 ^{*7}	
取付け方向 ^{*8}		外付け	内付け

- 注：* 1 温度30°C・湿度60%RHでの初期値です。除湿特性はご使用と共に徐々に低下します。低下の程度は使用環境や使用条件によってかなり変化しますので、不都合の予兆が表れ始めてきましたら、早めの交換をお勧めします。
なお、除湿側の素子表面（除湿面）に白い付着物が見られることがありますが、製造工程において素子の材料が付着したものであり、除湿性能や寿命に影響を及ぼすものではありません。
- * 2 適用容積は容器が透湿性のない密閉状態での値であり、容器の材質や密閉状態及び要求湿度によって変わります。
- * 3 日本の平均環境での年間消費電力値です。
- * 4 外形寸法の詳細は、図3を参照して下さい。
- * 5 容器の取付部に取付穴を開けて下さい。（図2. 取付穴加工寸法を参照）
- * 6 半田付けする場合は、電線を電極のハトメ穴に通した後に電極に巻きつけて、半田ゴテのこて先温度360°C、5秒以内で半田付けを行って下さい。（適合電線サイズ：AWG28～20）
なお、半田付け部を熱収縮チューブで保護される場合、除湿素子の樹脂部にドライヤー等の熱が当たらないよう、十分ご注意願います。（樹脂部が熱で変形し、取付けできなくなる場合があります）
- * 7 差込端子は、平型接続端子：STO-01T-110N(JST(株)製)または同等品を使用して下さい。
（適合電線サイズ：AWG28～20）
- * 8 容器内を除湿する場合、「RD3」は容器の外側に取り付けるタイプ、「RD4」は容器の内側に取り付けるタイプです。

ロサル使用禁止物質および推奨部材

1. 使用禁止物質

除湿素子に悪影響を与える物質、および除湿素子と反応し害を与える可能性がある物質を下記に示します。影響を受けるのは主に陽極側です。材料の添加物等でも影響を受ける可能性がありますので、新規採用される物質やメーカーを変更された場合は十分な評価をお願いします。

分類	物質名	性状	備考
無機質	塩酸ガス	気体	
	硝酸ガス	気体	
	その他の腐食ガス	気体	
	SOXガス	気体	
	NOXガス	気体	
	塩素ガス	気体	
	亜硫酸ガス	気体	
	その他の公害ガス	気体	
	濃塩酸	液体	
	濃硝酸	液体	
	その他の腐食ガスを出す物質	液体	
	2価の金属イオン	液体	
	有機質	シロキサンガス	気体
オキシムガス		気体	
油煙		気体	
ジエチルアミン		気体	
その他アミン系ガス		気体	
各種アミド系低分子化合物		気体、液体	
塩化メチレン		液体	
パークレン		液体	
トリクレン		液体	
パークロロエチレン		液体	
テトラクロロエチレン		液体	
その他塩素系溶剤		液体	
オイルミスト		液体	
ジメチルスルホオキシド		液体	
その他硫黄系有機溶剤		液体	
シリコンシーラント		固体	シロキサンガスを出す。未反応の低分子シロキサンを除去するため、加熱処理（ベーキング）が必要。
シリコングリース		固体	
シリコンゴム		固体	
シリコン系シール剤		固体	
その他シロキサン化合物		固体	
パラエース		固体	
樟脳		固体	
その他の各種防虫剤		固体	
パラジクロロベンゼン		気体、液体	
その他塩素系防虫剤		気体、液体	
気化性防錆剤		液体、固体	
材料に添加されている防錆剤		液体、固体	
タバコのタール成分		気体、液体	
2,6-ジ-tert-ブチル-4-メチルフェノール（BHT）		液体	パッキンに添加された酸化防止剤

2. 推奨部材

弊社でわかっている範囲での推奨部材を下記に示します。

分類	部材名	注意事項
フレーム	ガラス 金属 アクリル プラスチック	アクリル系およびプラスチック系の樹脂でも透湿性があるので、板厚を厚くする等の注意が必要となります。
シール材 (封止材)	「Si 基」が含まれていないもの 【推奨品】 コニシ(株)製 「変成シリコンコーク」	シリコン系のシール材は使用しないで下さい。 なお、推奨品のシール材についても、完全に硬化してから除湿素子を稼働させて下さい。(硬化する前に除湿空間を密閉し、除湿素子を稼働させることは避けてください)
接着剤	「Si 基」が含まれていないもの 【推奨品】 コニシ(株)製 「サイレックス」・「SL220W」・「SL220LB」	シリコン系の接着剤は使用しないで下さい。
パッキン	シリコンゴム (2 次加硫処理済みのもの) EPT ゴム (単泡性) PTFE ゴム	シリコンゴムについては、必ず 2 次加硫処理を行って下さい。(例：200℃、6h) なお、すべてのシリコンゴム、EPT ゴム、PTFE ゴムの評価を行った訳ではありませんので、ご使用の際には十分な評価をお願いします。

上記については、2021 年 4 月 1 日時点でわかっている内容であり、全ての部材を調査したものではありません。
弊社の電気分解除湿素子「ロサル」のご使用にあたっては、事前検証並びに十分な評価をお願いします。
Unknown な事象、並びに取扱い不良による事象「有害ガスの発生、ロサルの性能低下、保管品の損傷」には、一切責任を負えませんので、ご了承下さい。