

電気分解式除湿器 ロサール

ROSAHL

ELECTRIC DEHUMIDIFIER

汎用タイプ除湿器 取扱説明書

RDH-3J1・RDH-5J1・RDH-7J1・RDH-10J1・RDH-10J2

お願い

1. ご使用前に、この取扱説明書をお読みになり、正しくお使い下さい。
2. 施工される方、日常の操作・管理及び保守される方は、取扱説明書を必ず保管・管理して下さい。



菱彩テクニカ株式会社

〒661-0001 兵庫県尼崎市塚口本町8丁目1-1  
TEL 06 (6497) 9078 FAX 06 (6497) 9082

安全にお使い頂くために

<p>●必ず <u>AC100V</u> でご使用下さい。 (RDH-10J1・RDH-10J2 は AC100V または 200V) 異常加熱し、火災や漏電及び機器の損傷の原因になります。</p>	 禁止
<p>●放湿口に直接風雨を当てないで下さい。 屋外用の機器で使用される場合は、放湿口に直接風雨が当たらないように、 防雨カバー（オプション）等を必ず取付けて下さい。</p>	 禁止
<p>●放湿側を密閉状態や換気の悪い箇所に設置しないで下さい。 性能劣化や機器の腐食の原因になります。</p>	 禁止
<p>●通気口・放湿口や隙間にピンや針金等を入れないで下さい。 感電したり、除湿素子が破損し、性能劣化の原因となります。</p>	 禁止
<p>●シール材で容器を密閉構造にする場合、<u>シリコン系シール材は</u> <u>使用しないで下さい。</u> 性能が短期間で低下します。</p>	 禁止
<p>●<u>気化性防錆剤</u>・防虫剤との併用、有機性ガスの濃い場所での使用は <u>避けて下さい。</u> 性能が短期間で低下します。</p>	 禁止
<p>●絶対に分解・修理・改造をしないで下さい。 感電する可能性や、性能が低下する原因になります。</p>	 分解禁止

# 取付方法

容器に放湿口および除湿器取付穴を開け、除湿器を取付け、ネジで固定してください。

- 注 1) 取付面には必ず放湿口を開けてください。  
 2) 放湿口・取付穴の加工寸法は表 1. を参照してください。  
 3) 防雨カバー取付穴の加工寸法は表 2. を参照してください。

表 1. 放湿口・取付穴 加工寸法(mm)

機種名	RDH-3J1	RDH-5J1	RDH-7J1	RDH-10J1	RDH-10J2
加工寸法 a	50	52.5	65	80	90
加工寸法 b	30	39	50	62.5	135
加工寸法 c	85	160	185	225	350
加工寸法 d	(25)	—	—	—	175
加工寸法 e	25	70	95	125	250
加工寸法 f	55	70	95	125	125
加工寸法 g	5	5	6	6	6
参照図	図 1.	図 2.			

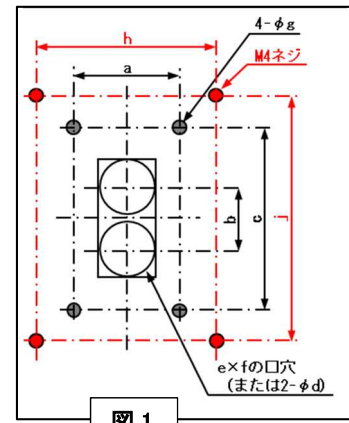
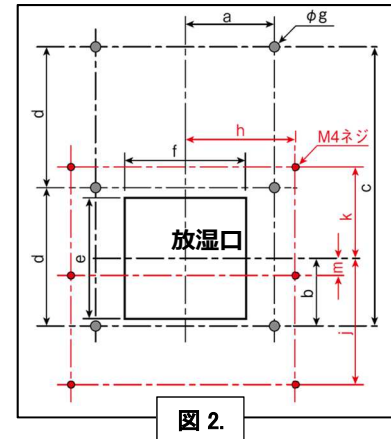


表 2. 防雨カバー取付穴 加工寸法(mm)

※オプション品

機種名	RDH-3J1	RDH-5J1	RDH-7J1	RDH-10J1	RDH-10J2
加工寸法 h	85	67.5	87.5	112.5	112.5
加工寸法 j	115	72.5	85	100.5	162.5
加工寸法 k	—	52.5	65	79.5	142.5
加工寸法 m	—	—	—	—	10
参照図	図 1.	図 2.			
防雨カバー型名	RDH-3J1 用	RDH-5J1 用	RDH-7J1 用	RDH-10J1 用	RDH-10J2 用



## 使用上の注意事項

- 取付前に取付方向を間違えないよう、十分ご確認ください。取付方向を間違えると、除／加湿が逆になり、容器内の収納物に悪影響を及ぼす原因となります。
- 除湿器はできるだけ容器内の側面中央部に容器の気密性を確保して取付けてください。天井面・床面への取付けは避けてください。(埃・金属片等が堆積し、除湿器の故障に繋がる可能性があります)
- 除湿器の適用にあたっては、容器が密閉構造になっていることを前提としております。また、容器の材質に透湿性がある場合、期待通りの効果が得られませんのでご注意ください。  
 例) 扉：全周をゴムパッキン等でシールしてください。  
 ケーブル引き込み口：パテ等でシールしてください。
- 除湿器内にある除湿素子は水蒸気を透過しますので、電源をOFFにすると除湿素子を介して外部の水分が容器内に入り、湿度は元の状態に戻ります。  
 (時間の経過と共に、容器内外の湿度は平衡状態になります)
- 密閉用ゴムパッキン等に酸化防止剤が含有されている場合、除湿器内の除湿素子表面に結晶が析出する場合がありますので、パッキン等については十分にご評価をお願いします。
- 容器の気密性を確保するためシール材を使用される場合、シリコン系シール材の使用は避けてください。シール材から発生するオキシムガス&シロキサンガスの影響で除湿器の性能が短期間で低下します。なお、シリコン系以外のものでもシール材が完全に硬化してから除湿器を容器に搭載してください。硬化の際に発生する揮発性物質の影響で除湿能力が低下します。  
 【推奨品】変性シリコンコーク(コニシ(株)製)
- 放湿口(除湿素子部)には水等が当たらないように注意して下さい。除湿素子表面が濡れると乾燥するまで除湿効果が得られなくなります。  
 特に屋外で使用する場合は、必ず防雨カバー(オプション)またはカバー等を取付けていただき、放湿口を水等から保護できる構造としてください。
- 粉塵・オイルミスト等の環境で使用される場合は、粉塵・オイルミスト等が除湿素子面に付着しないよう、透湿シート等を取り付けてください。  
 【推奨品】テミッシュ：S-NTF2131A-S06(日東電工(株)製)
- 除湿器の放湿側が密閉状態や換気の悪い状態にならないよう注意してください。
- 気化性防錆剤・防虫剤との併用、または有機ガス濃度の高い場所での使用は避けてください。
- 故障の原因となりますので絶対に分解したり、勝手に修理・改造をしないでください。

# ご使用方法

1

AC電源を入れ、通电して下さい。(AC100V\*をご使用下さい)

※RDH-10J1・RDH-10J2は、AC100Vまたは200V

2

LEDの点灯をご確認下さい。(ご使用状態です)

※電源を入れた初期は、3～5分間LEDが点灯しないこともありますが、これは異常ではありません

● LEDが点灯しない場合は、次の事項をご確認願います。

(1) 入力電源は正しく接続されていますか。

(2) 入力電圧は本取扱説明書に記載の電圧でしょうか。

(3) 放湿側を水に濡らしていませんか。

(この場合、電源の過電流保護機能が動作しLEDは点灯しませんが、水濡れ状態が解消されれば正常状態に戻り、LEDが点灯します。)

## 製品仕様

Item	Model	RDH-3J1	RDH-5J1	RDH-7J1	RDH-10J1	RDH-10J2
除湿能力	(g/日)*1	4	8	16	29	58
適用容積	(m <sup>3</sup> )*2	~0.5	~1	~2	~4	~8
定格電圧	(V)	AC100(85~132)			AC100/200(85~264)	
消費電力	(W)*3	3	4	8	14	28
外形寸法	(mm)*4	193×87.5×35	170×115×45	200×145×45	245×175×55	370×195×55
重量	(kg)	0.5	0.8	1.0	1.3	2.0
使用温度範囲	(°C)	-10~50				

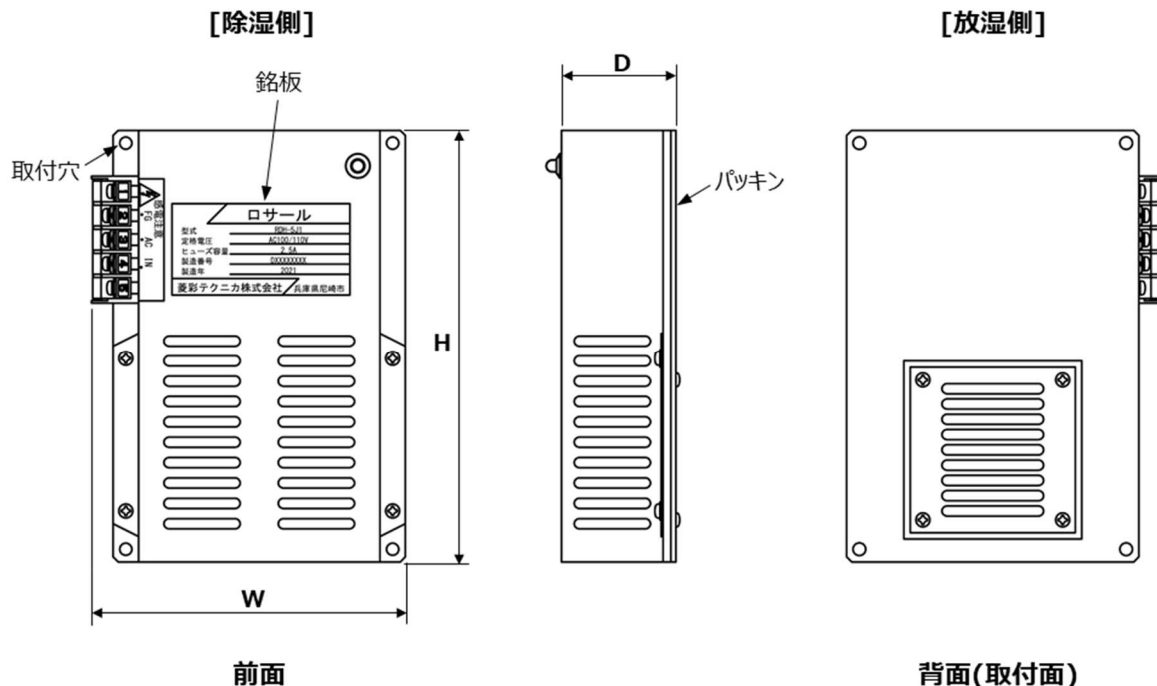
注：\*1 温度30°C、湿度60%RHでの初期値です。除湿能力はご使用と共に徐々に低下します。低下の程度は使用環境や使用条件によってかなり変化しますので、不具合の兆候が表れ始めてきましたら、早めの交換をお勧めします。

\*2 適用容積は、容器が透湿性のない密閉状態での値であり、容器の材質や密閉状態および要求湿度によって変わります。

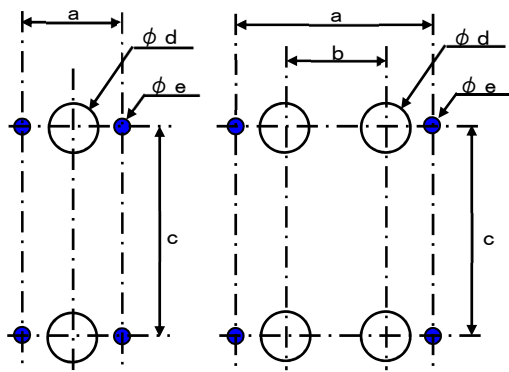
\*3 日本の平均環境での年間の平均消費電力値です。

\*4 外形寸法は下図のH×W×Dの値を示しています。

## 除湿器の外形 (※下図は RDH-5J1)



# その他の取付方法 (盤改造で角穴加工, 防雨カバー加工が困難な場合)



<図.3>

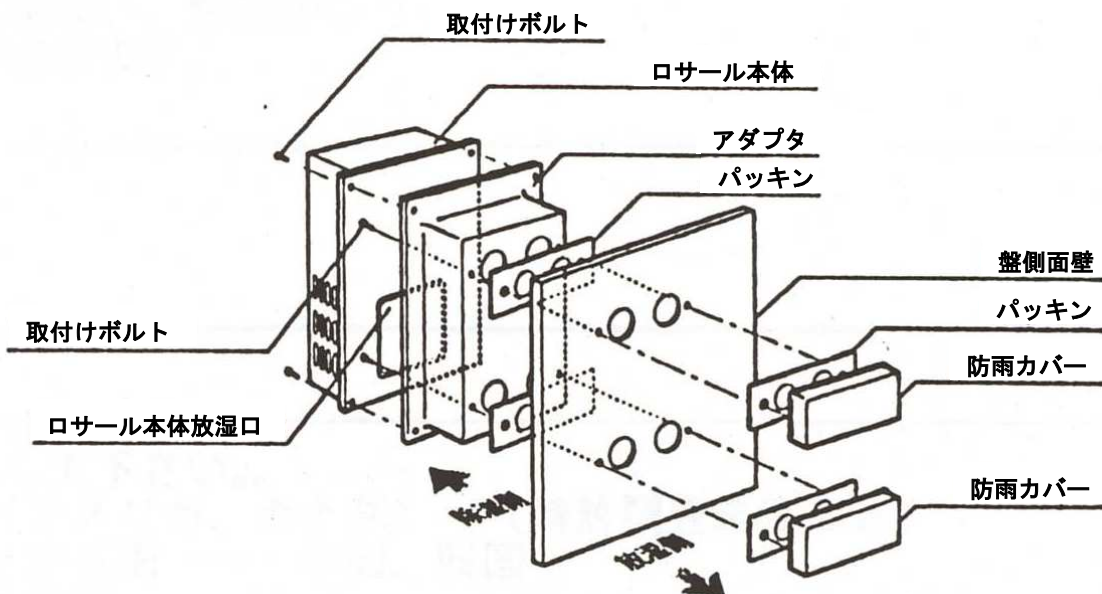
<図.4>

<盤側面壁加工図>

型名	本体取付け穴加工寸法					備考
	a	b	c	d	e	
RDH-5J1	40	—	100	18	6.5	図.3
RDH-7J1	90	45	115	25	7.5	図.4
RDH-10J1	90	45	150	25	7.5	
RDH-10J2	90	45	260	30	7.5	

●取付け要領 (下図参照)

※アダプタ・パッキン・防雨カバー・取付けボルトはオプション部品です。



## ロサル使用禁止物質および推奨部材

### 1. 使用禁止物質

除湿素子に悪影響を与える物質、および除湿素子と反応し害を与える可能性がある物質を下記に示します。影響を受けるのは主に陽極側です。材料の添加物等でも影響を受ける可能性がありますので、新規採用される物質やメーカーを変更された場合は十分な評価をお願いします。

分類	物質名	性状	備考
無機質	塩酸ガス	気体	
	硝酸ガス	気体	
	その他の腐食ガス	気体	
	SOXガス	気体	
	NOXガス	気体	
	塩素ガス	気体	
	亜硫酸ガス	気体	
	その他の公害ガス	気体	
	濃塩酸	液体	
	濃硝酸	液体	
	その他の腐食ガスを出す物質	液体	
	2価の金属イオン	液体	
	有機質	シロキサンガス	気体
オキシムガス		気体	
油煙		気体	
ジエチルアミン		気体	
その他アミン系ガス		気体	
各種アミド系低分子化合物		気体、液体	
塩化メチレン		液体	
パークレン		液体	
トリクレン		液体	
パークロロエチレン		液体	
テトラクロロエチレン		液体	
その他塩素系溶剤		液体	
オイルミスト		液体	
ジメチルスルホオキシド		液体	
その他硫黄系有機溶剤		液体	
シリコンシーラント		固体	シロキサンガスを出す。未反応の低分子シロキサンを除去するため、加熱処理（ベーキング）が必要。
シリコングリース		固体	
シリコンゴム		固体	
シリコン系シール剤		固体	
その他シロキサン化合物		固体	
パラエース		固体	
樟脳		固体	
その他の各種防虫剤		固体	
パラジクロロベンゼン		気体、液体	
その他塩素系防虫剤		気体、液体	
気化性防錆剤		液体、固体	
材料に添加されている防錆剤		液体、固体	
タバコのタール成分		気体、液体	
2,6-ジ- <i>t</i> -ブチル-4-メチルフェノール（BHT）		液体	パッキンに添加された酸化防止剤

## 2. 推奨部材

弊社でわかっている範囲での推奨部材を下記に示します。

分類	部材名	注意事項
フレーム	ガラス 金属 アクリル プラスチック	アクリル系およびプラスチック系の樹脂でも透湿性があるので、板厚を厚くする等の注意が必要となります。
シール材 (封止材)	「Si 基」が含まれていないもの 【推奨品】 コニシ(株)製 「変成シリコンコーク」	シリコン系のシール材は使用しないで下さい。 なお、推奨品のシール材についても、完全に硬化してから除湿器を稼働させて下さい。(硬化する前に除湿空間を密閉し、除湿器を稼働させることは避けてください)
接着剤	「Si 基」が含まれていないもの 【推奨品】 コニシ(株)製 「サイレックス」・「SL220W」・「SL220LB」	シリコン系の接着剤は使用しないで下さい。
パッキン	シリコンゴム (2次加硫処理済みのもの) EPT ゴム (単泡性) PTFE ゴム	シリコンゴムについては、必ず2次加硫処理を行って下さい。(例: 200℃、6h) なお、すべてのシリコンゴム、EPT ゴム、PTFE ゴムの評価を行った訳ではありませんので、ご使用の際には十分な評価をお願いします。

上記については、2021年4月1日時点でわかっている内容であり、全ての部材を調査したものではありません。

弊社の電気分解式除湿器「ロサル」のご使用にあたっては、事前検証並びに十分な評価をお願いします。

Unknown な事象、並びに取扱い不良による事象「有害ガスの発生、ロサルの性能低下、保管品の損傷」には、一切責任を負えませんので、ご了承下さい。

### <保管庫用途における注意事項>

1. 保管庫の庫内除湿用に除湿器を使用する場合、気化性防錆剤、並びに有機ガスを揮発させるものを収納しないでください。収納品から放出される揮発性ガスが除湿器内にある素子の陽極表面(除湿側)で何らかの化学反応を起こし、新たに有害なガスが生成され、除湿器の性能を低下させるばかりでなく保管庫内の収納物に悪影響を及ぼす可能性があります。  
万一、新たに生成されたガスの影響で収納された貴重品に危害が生じても、弊社は一切の保証を致し兼ねます。保管庫用途に除湿器を採用するに当たっては、十分な検証を実施して頂きますようお願い致します。
2. 弊社の除湿器を搭載した保管庫を製造・販売される場合は、保管庫を使用されるエンドユーザ様にも十分なご説明をお願いいたします。