

電気分解式除湿器 ロサール

ROSAHL

ELECTRIC DEHUMIDIFIER

湿度コントローラユニット 取扱説明書

C-M1J

お願い

1. ご使用前に、この取扱説明書をお読みになり、正しくお使い下さい。
2. 施工される方、日常の操作・管理及び保守される方は、取扱説明書を必ず保管・管理して下さい。



菱彩テクニカ株式会社

〒661 - 0001 兵庫県尼崎市塚口本町 8 丁目 1 - 1

TEL 06 (6497) 9078 FAX 06 (6497) 9082

## 安全にお使い頂くために

- 湿度コントローラユニットは、電気分解式除湿器「ロサール」のオプション部品です。必ず電気分解式除湿器「ロサール」とセットでご使用ください。電気分解式除湿器「ロサール」以外との組合せでご使用された場合のトラブルにつきましては、弊社では一切の責任を負いかねます。



- 通気口や隙間にピンや針金等を入れないで下さい。感電する可能性や、破損などトラブルの原因となります。



- 絶対に分解・修理・改造をしないで下さい。感電する可能性や、故障の原因となります。

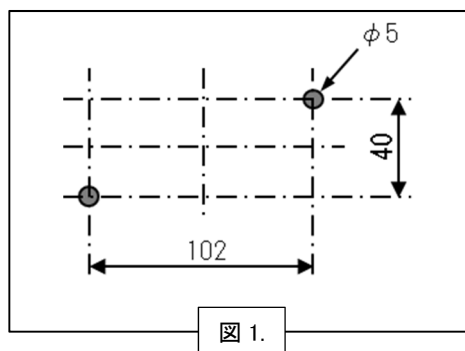


## 取付方法

容器内の取付面に取付穴を開け、2本のネジで固定してください。

注 1) 取付穴の加工寸法は図 1. を参照してください。

2) 電気分解式除湿器「ロサール」との接続は、図 2. または図 3. を参照してください。



# 使用上の注意事項

- 1) 湿度コントローラユニットは、電気分解式除湿器「ロサール」専用のオプション部品です。必ず電気分解式除湿器「ロサール」とセットでご使用ください。
- 2) 必ず電気分解式除湿器「ロサール」で除湿する容器内に取付けてください。
- 3) 出来るだけ容器内の空気が循環しやすい箇所（側面中央部等）に設置してください。
- 4) 容器内の湿度は、設定値に対して±10%程度のずれが生じることがあります。（設定値に対する精度を保証するものではありません。目安程度として考えてください。）
- 5) 周囲環境（温度等）の変化により、容器内の湿度が変化する場合もあります。（本機能は、容器内を所定の湿度範囲に保つような機能ではありません。）
- 6) 故障の原因となりますので絶対に分解したり、勝手に修理・改造をしないでください。

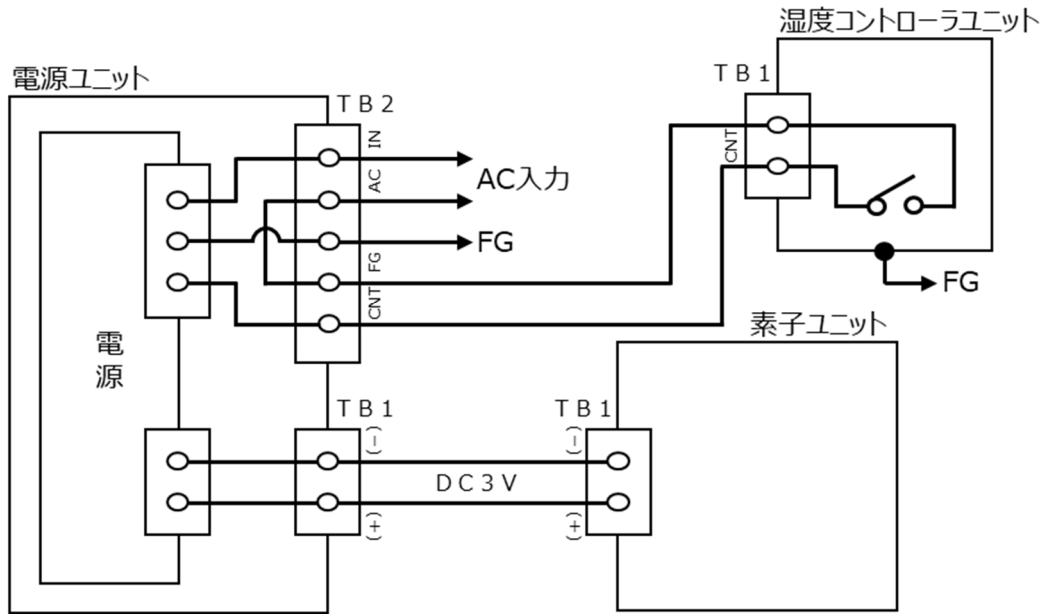


図2. ユニット間接続図 (セパレートタイプ除湿器 [RDHBシリーズ] の場合)

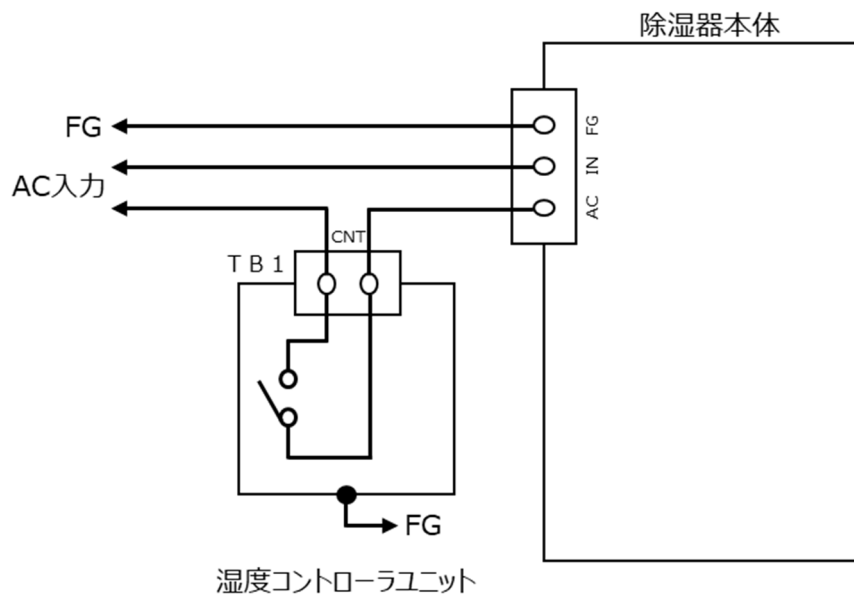


図3. ユニット間接続図 (汎用タイプ除湿器 [RDHシリーズ] の場合)

# ご使用方法

## 1. セパレートタイプ除湿器 [RDHBシリーズ] で使用する場合

1 湿度コントローラつまみを右いっぱい（低湿度）にセットして下さい。

2 AC電源を入れ、通電して下さい。

3 LEDの点灯をご確認下さい。（ご使用状態です）

※電源を入れた初期は、3～5分間LEDが点灯しないこともありますが、これは異常ではありません。

● LEDが点灯しない場合は、次の事項をご確認願います

(1) 電源ユニット・素子ユニット両方のLEDが点灯しない場合

- a) 入力電源は正しく接続されていますか。
- b) 各ユニット間の接続は間違いありませんか。
- c) 素子ユニットの放湿側が水に濡れていませんか。

（この場合、電源の過電流保護機能が動作しLEDは点灯しませんが、水濡れ状態が解消されれば正常状態に戻り、LEDが点灯します。）

(2) 電源ユニットのLEDのみ点灯し、素子ユニットのLEDが点灯しない場合

- a) 電源ユニットと素子ユニット間が配線されていますか。
- b) 電源ユニットと素子ユニット間の配線の極性が間違っていないですか。

4 電源ユニット・素子ユニット両方のLEDが点灯後、15～20分程度放置した後素子への供給電圧が素子ユニット端子台で、DC2.9～3.3Vの範囲に入るよう、電源ユニットの電圧を調整してください。

5 湿度コントローラつまみを希望の値にセットして下さい。

## 2. 汎用タイプ除湿器 [RDHシリーズ] で使用する場合

1 湿度コントローラつまみを右いっぱい（低湿度）にセットして下さい。

2 AC電源を入れ、通電して下さい。（AC100V\*をご使用下さい）

※ RDH-10J1・RDH-10J2 は、AC100V または 200V

3 LEDの点灯をご確認下さい。（ご使用状態です）

※電源を入れた初期は、3～5分間LEDが点灯しないこともありますが、これは異常ではありません。

● LEDが点灯しない場合は、次の事項をご確認願います。

- (1) 入力電源は正しく接続されていますか。
- (2) 入力電圧は汎用タイプ除湿器の取扱説明書に記載の電圧でしょうか。
- (3) 放湿側を水に濡らしていませんか。

（この場合、電源の過電流保護機能が動作しLEDは点灯しませんが、水濡れ状態が解消されれば正常状態に戻り、LEDが点灯します。）

4 湿度コントローラつまみを希望の値にセットして下さい。

# 製品仕様

Item \ Model	C-M1J
絶縁耐力 (V)	AC2000V (1 分間)
外形寸法 (mm)*1	112×78×35
重量 (kg)	0.2
湿度設定範囲 (%RH)	20~80
使用温度範囲 (°C)	-10~50

注：\*1 外形寸法は外形図（下図）のH×W×Dの値を示しています。

## ● 湿度コントローラに関する注意事項

- (1) 湿度コントローラは、除湿機能をON/OFFするのみで、容器内を所定の湿度に調湿する機能はありません。
- (2) 設定値に対して±10%程度のずれが生じる場合があります。また、使用条件や周囲環境の変化によっては、さらにずれが大きくなる場合もありますので、設定値はあくまで目安とお考えください。精度を保証するものではありません。
- (3) 湿度コントローラつまみは、ゆっくり回して下さい。

## 湿度コントローラユニットの外形

