

# 納入仕様書

## SP 除湿器ロサール (オプションパーツ) アダプタセット

RDH (C) - 5J1 用  
RDH (C) - 7J1 用  
RDH (C) - 10J1 用  
RDH (C) - 10J2 用

三菱電機システムサービス株式会社  
産業システムセンター  
機電マニファクチャリング部  
製造技術課

検 認	照 査	作 成
		

1. 適用範囲

本仕様書は、SP 除湿器『ロサール』のオプションパーツ アダプタセットについて規定します。

※ 本仕様書に規定する製品は、欧州 RoHS 指令に適合しております。

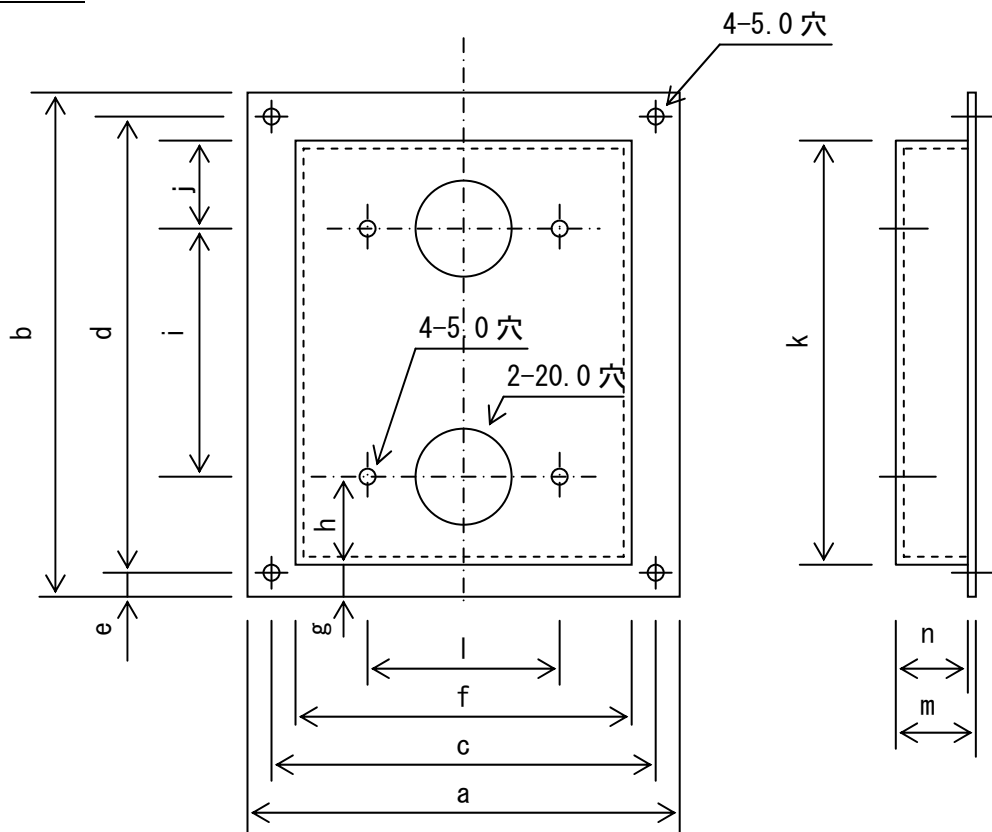
2. 構成部品

- ① アダプタ ----- 1個
- ② 排気カバー ----- 2個
- ③ パッキン ----- 4個
- ④ 取付けネジ(セムスネジ M4×14) ----- 4個

3. 外形寸法

(1)アダプタ

① RDH(C)-5J1 用

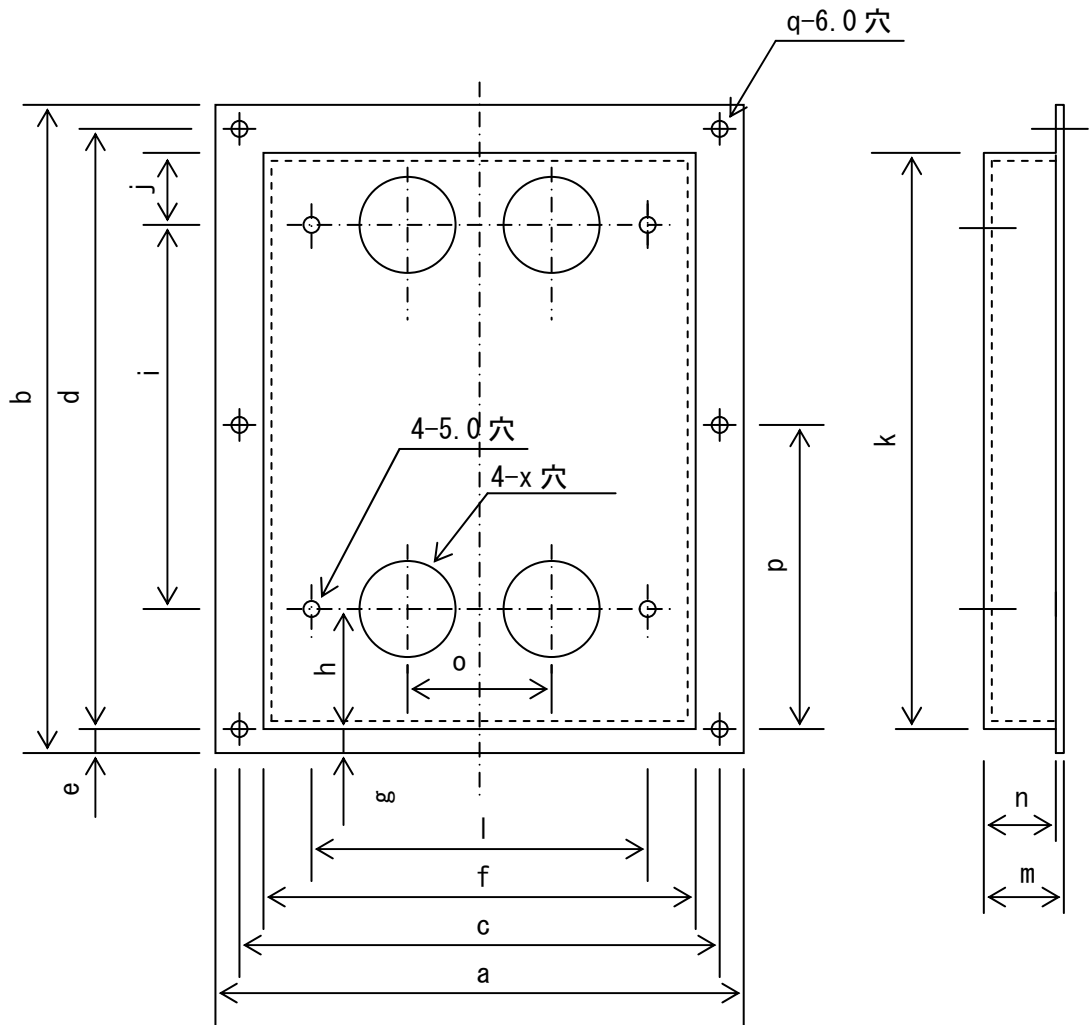


《外形寸法表》

[単位：mm]

形名	a	b	c	d	e	f	g
	h	i	j	k	l	m	n
RDH(C)-5J1	115	170	105	160	5	80	7
	25	100	15	140	40	16.2	15

② RDH(C)-7J1/10J1/10J2 用



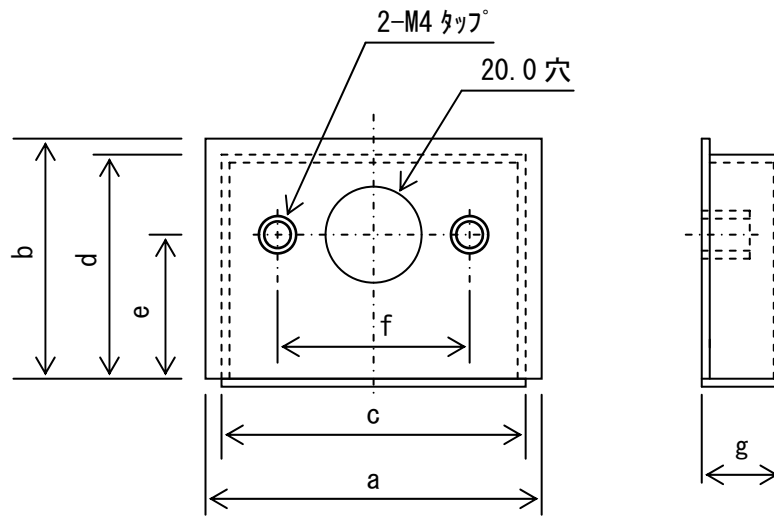
《外形寸法表》

[单位: mm]

形名	a	b	c	d	e	f	g	h	i
	j	k	l	m	n	o	p	q	x
RDH(C)-7J1	145	200	130	185	7.5	115	7	35	115
	20	170	90	21.2	20	45	0	4	25
RDH(C)-10J1	175	245	160	225	10	130	7	35	150
	20	205	90	26.2	25	45	0	4	25
RDH(C)-10J2	195	370	180	350	10	150	17	35	260
	20	315	90	26.2	25	45	175	6	30

(2) 排気カバー

① RDH(C)-5J1 用

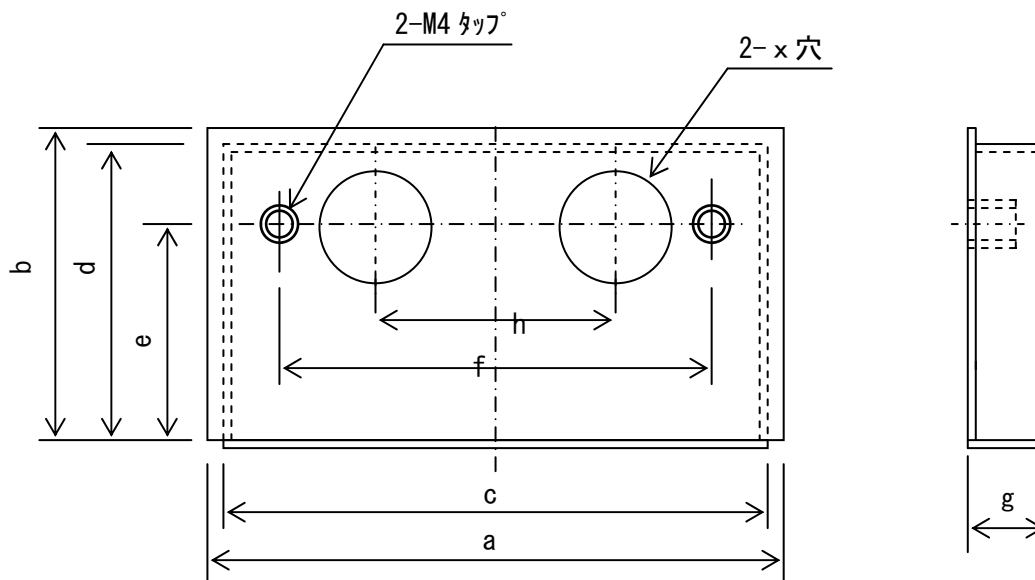


《外形寸法表》

[単位 : mm]

形名	a	b	c	d	e	f	g
RDH(C)-5J1	60	40	56	38	25	40	12

② RDH(C)-7J1/10J1/10J2 用



《外形寸法表》

[単位 : mm]

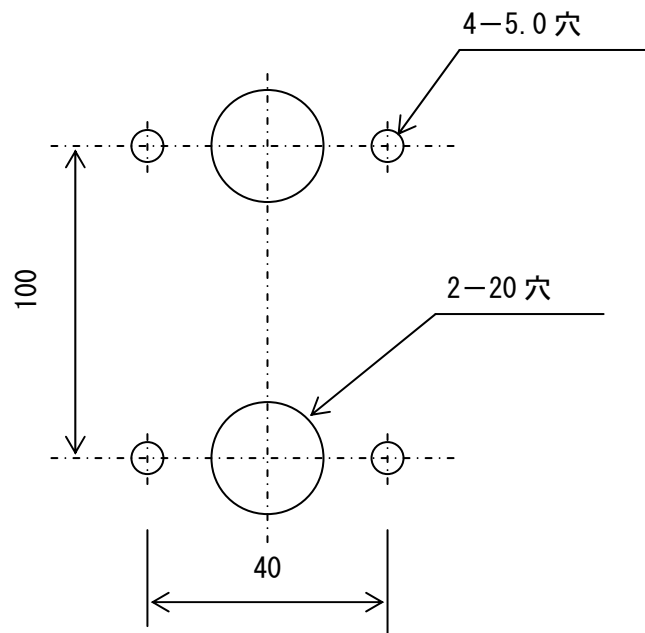
形名	a	b	c	d	e	f	g	h	x
RDH(C)-7J1/10J1	110	55	106	53	35	90	17	45	25
RDH(C)-10J2	110	60	106	58	40	90	17	45	30

4. 材質  
SGC 1.0

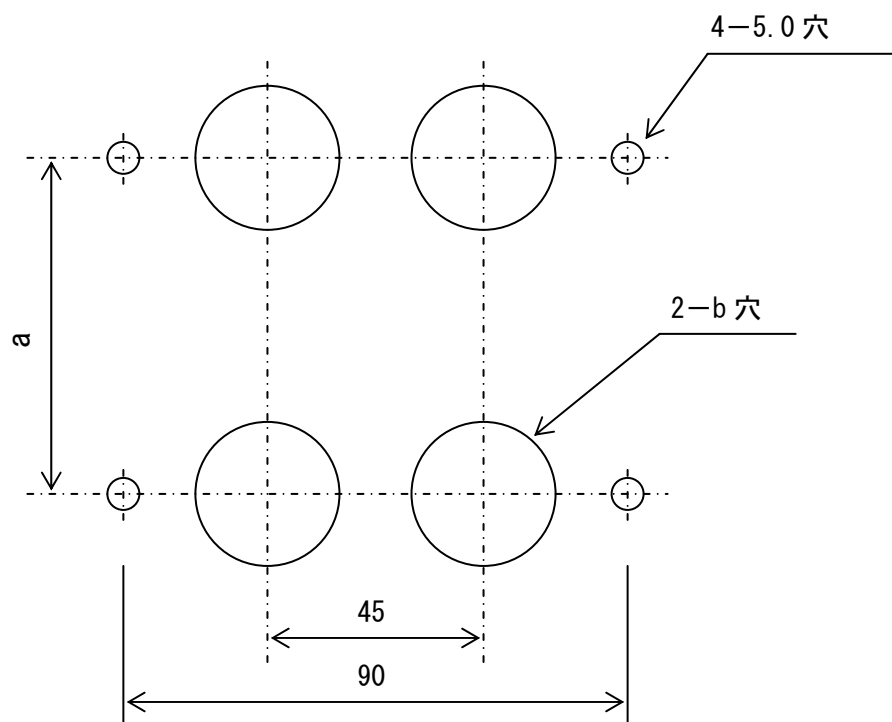
5. 塗装色  
日本塗装工業会 CN-70

6. 取付穴加工寸法

(1) RDH(C)-5J1



(2) RDH(C)-7J1/10J1/10J2



《外形寸法表》

[単位：mm]

形名	a	b
RDH(C)-7J1	115	25
RDH(C)-10J1	150	25
RDH(C)-10J2	260	30

7. 取付方法

