

標題 : 電気分解式

小型除湿素子「ロサール」製品仕様書

型名 : RD4



菱彩テクニカ株式会社

1. 適用

この製品仕様書は、電気分解式 小型除湿素子「ロサル」RD4に適用する。

2. 外形図

RB-R06X0008（6頁参照）

3. 一般仕様

- 1) 適用容積 : ~2,000cc
- 2) 供給電圧 : DC 2.9~3.3V
- 3) 平均消費電力 : 80mW (at 20°C/60%RH)
- 4) 重量 : 1.9g
- 5) 使用温度範囲 : -10~50°C
- 6) 使用湿度範囲 : 90%RH以下
- 7) 保存温度範囲 : -20~60°C
- 8) 保存湿度範囲 : 90%RH以下
- 9) 端子接続方法 : 半田付けまたは差込端子 (適合電線サイズ: AWG28~20)
※差込端子仕様・半田付け仕様は5頁の図面参照
- 10) RoHS2指令 : 規制対象10物質の含有は許容値内

4. 性能および特性

- 1) 除湿能力 : 84mg/日 (at 30°C/60%RH) ※出荷時
- 2) 定常電流 : 50mA以下 (at 30°C/60%RH)
- 3) 突入電流 : 500mA (at 30°C/60%RH, ピーク値) ※参考値

5. 製品寿命

除湿能力はご使用と共に徐々に低下します。(低下の程度は使用環境・使用条件により変化します)
除湿素子が搭載される製品の仕様によって、除湿素子の性能低下がどこまで許容されるか異なるため、性能半減期(上記4記載の除湿能力が1/2となる時期)を寿命と定義しています。

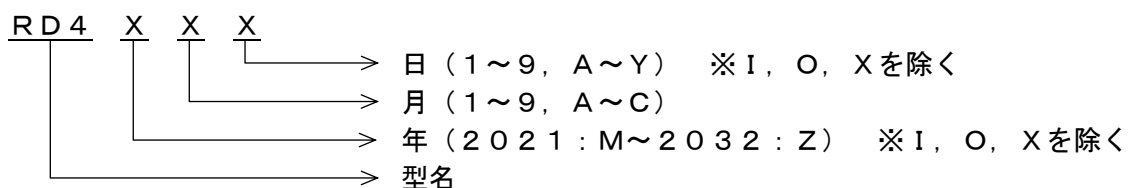
性能半減期 : 4~6年程度

※18°C環境(日本の年間平均気温)で24時間365日通電した場合

6. 表示

本体上面に次の項目を表示する。

- 1) 型名
- 2) ロット番号(数字・アルファベット3文字)



- 3) 極性(+・-)

7. 出荷検査

当社出荷検査規定により、次の項目について検査し合格すること。

- 1) 構造 ※
- 2) 除湿性能 : 除湿動作(全数)
除湿能力(抜き取り)
- 3) 表示内容
- 4) 梱包状態

※除湿側の素子表面(除湿面)に白い付着物が見られることがありますが、製造工程において素子の材料が付着したものであり、除湿性能や寿命に影響を及ぼすものではありません。

8. 梱包仕様

輸送中の破損等から製品を保護するため、次の梱包方法とする。

1) ケース (材質: ポリエチレンテレフタレート (t: 0.3mm))

最大収納数 : 30個 (5列×6列)

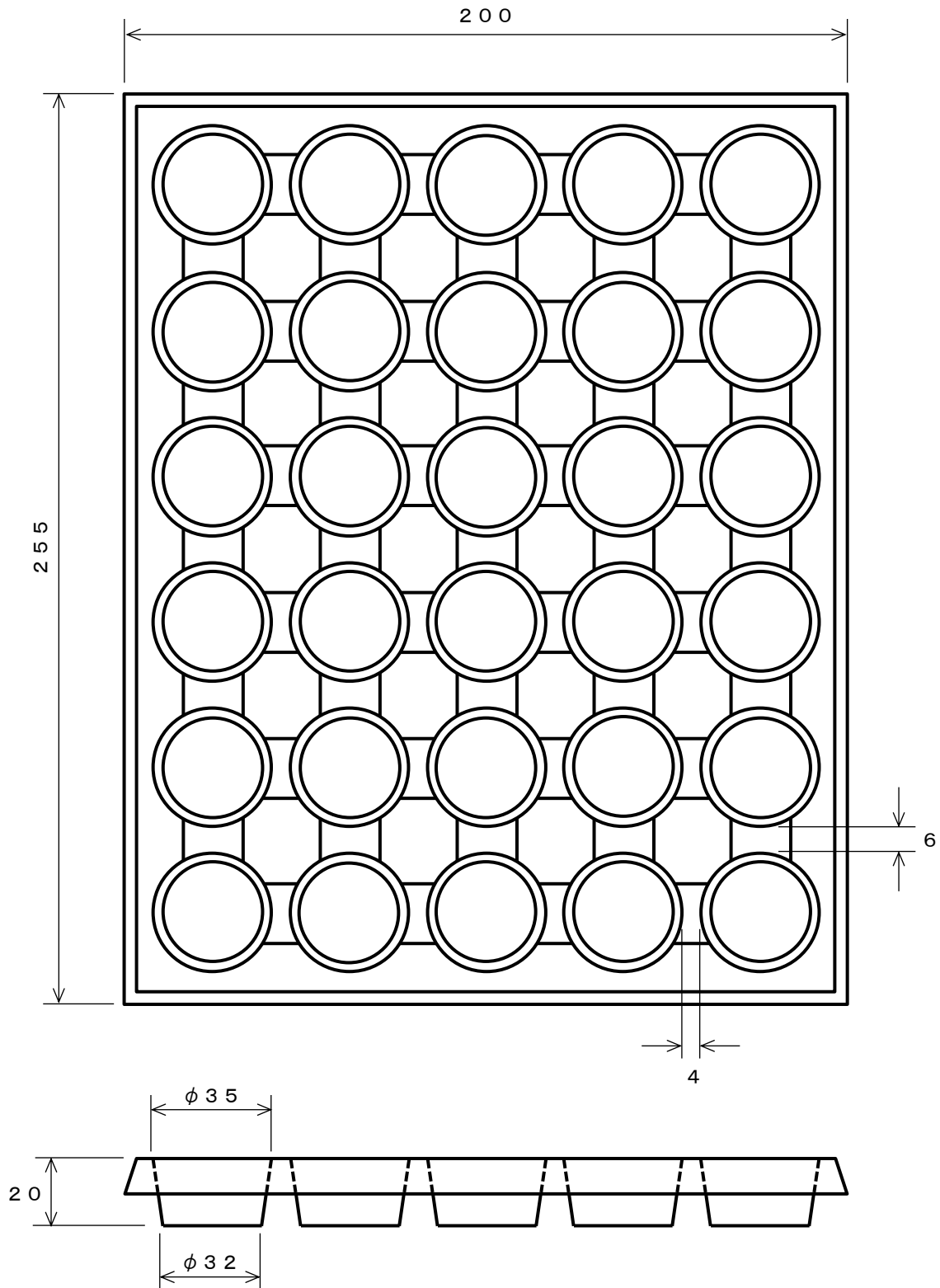


図1. 収納ケース

2) 梱包方法

- (1) 図1. のケースに最大30個の製品とパッキンを収納する。
- (2) ケースを最大10段重ね（最上段は空）、ケースの変形を防止するためのダンボール板を上下に挟み、ゴムバンドで2か所を固定する。（図2. 参照）
- (3) ダンボール箱に箱詰めし、品番と入数を表示する。（図3. 参照）

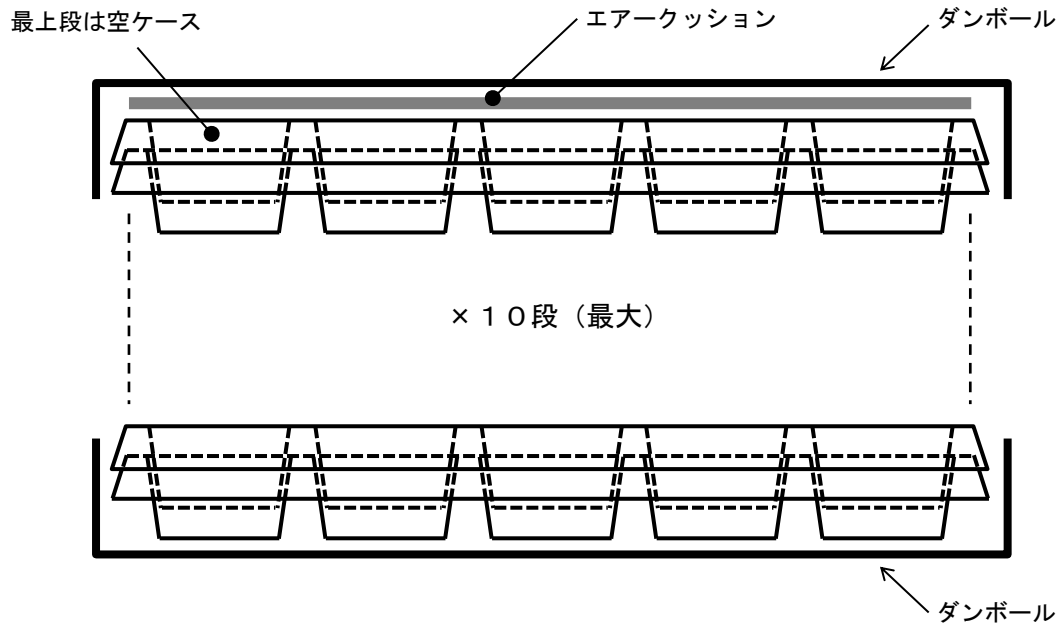


図2.

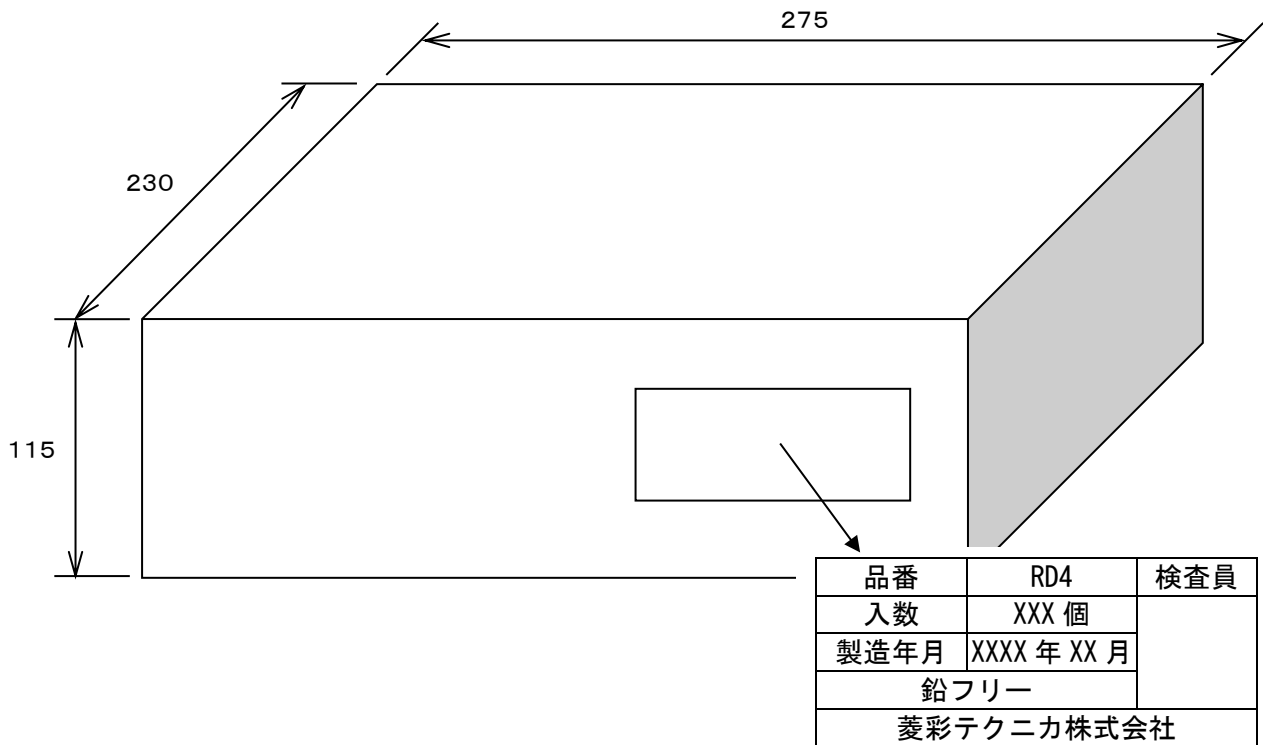


図3.

9. 使用上の注意事項

- 1) 素子の除/加湿面に手や物体が触れないよう、必要に応じて保護カバーを取付けてください。
- 2) 取付前に取付方向を間違えないよう、十分ご確認願います。取付方向を間違えると除/加湿が逆になり、容器内の収納物に悪影響を及ぼす原因となります。
- 3) 素子への供給電源について、以下の事項を厳守してください。
 - (1) 絶対に極性を間違えないでください。
極性を間違えると除/加湿が逆になり、容器内の収納物に悪影響を及ぼす原因となるばかりでなく、放湿側の多孔性電極が化学反応により消耗し、故障の原因となります。
 - (2) 除湿素子自身の特性上、電源ON時に比較的大きな突入電流が流れますので、使用される電源は下表1の仕様を推奨します。
 - (3) 電源は除湿素子1台毎に専用電源を使用してください。電源1台で複数の除湿素子を直列又は並列で駆動されると、除湿素子が何らかの原因で故障した場合、すべての除湿素子が動作しなくなることがあります。
 - (4) 除湿素子は水蒸気を透過しますので、電源をOFFにすると除湿素子を介して外部の水分が容器内に入り、湿度は元の状態に戻ります。(時間の経過と共に、容器内外の湿度は平衡状態になります)

表1 推奨電源仕様

| | |
|------------|-------------|
| 定格出力電圧 | DC 3V |
| 定格出力電流 | 500mA |
| 過電流保護機能 ※注 | あり |
| 過電圧保護機能 | あり |
| 出力電圧変動 | 0.1V以下 |
| リップルノイズ | 0.2V以下 |
| その他 | 市販の電源仕様に準じる |

注) 逆L垂下型又はフの字垂下型のものを使用して下さい。素子の特性上、過電流保護機能が動作した場合でも、DC2V以上の電圧を供給し続ける必要があるため、間欠型(Hiccup mode)のものは使用できません。また、フの字垂下型の電源を使用された場合、フの字の特性によっては(電流抑制が大きい場合)、除湿素子が正常に動作しないことがあります。

- 4) 除湿素子の適用にあたっては、容器が密閉構造になっていることを前提としております。また、容器の材質に透湿性がある場合、期待通りの効果が得られませんのでご注意願います。
- 5) 除湿素子はできるだけ容器の側面中央部に付属のパッキンを挟み込み、容器の気密性を確保して取付けてください。天井面・床面への取付けは避けてください。
(埃・金属片等が堆積し、素子の故障に繋がる可能性があります)
※付属のシリコンパッキンは、除湿素子への影響を排除するため、加硫処理(200℃×6h)を行ったものを使用しております。
- 6) 密閉用ゴムパッキン等に酸化防止剤が含有されている場合、まれに素子表面(除湿面)に結晶が析出する場合がありますので、パッキン等については十分なご評価をお願いします。
- 7) 容器の気密性を確保するためシール材を使用される場合、シリコン系シール材の使用は避けてください。シール材から発生するオキシムガス&シロキサンガスの影響で除湿素子の性能が短時間で低下します。なお、シリコン系以外のものでもシール材が完全に硬化してから除湿素子を容器に搭載してください。硬化の際に発生する揮発性物質の影響で除湿能力が低下します。
【推奨品】変性シリコンコーク(コニシ(株)製)
- 8) 放湿面(除湿素子部)には水等が当たらないように注意してください。除湿素子表面が濡れると乾燥するまで除湿効果が得られなくなります。特に屋外で使用する場合は、必ずカバーまたは透湿シート等を取付けていただき、放湿面を水等から保護できる構造としてください。
- 9) 粉塵・オイルミスト等の環境で使用される場合は、粉塵・オイルミスト等が除湿素子面に付着しないよう、透湿シート等を貼り付けてください。
【推奨品】テミッシュ:S-NTF2131A-S06(日東電工(株)製)
- 10) 除湿素子の放湿側が密閉状態や換気の悪い状態にならないよう注意してください。
- 11) 気化性防錆剤・防虫剤との併用、または有機ガス濃度の高い場所での使用は避けてください。
- 12) 故障の原因となりますので、絶対に分解したり、勝手に修理・改造をしないでください。

