

標題 : 電気分解式

セパレートタイプ除湿器

「ロサール」製品仕様書

型名 : RDHB-5J1



菱彩テクニカ株式会社

1. 適用
本仕様書は、電気分解式除湿器「ロサール」RDHB-5J1について適用する。
2. 外形図・ユニット間接続図
 - 1) 素子ユニット（型名：S-5J1）
外形図 : RB-R50X0014（5頁参照）
 - 2) 電源ユニット（型名：D-3006JW）
外形図 : RB-R50X0054（6頁参照）
 - 3) ユニット間接続図 : 図1.（4頁）による
3. 一般仕様
 - 1) 適用容積 : $\sim 1.0 \text{ m}^3$
 - 2) 入力電圧 : AC100/200V（AC85～264V）
 - 3) 平均消費電力 : 4W（年間平均消費電力）
 - 4) 絶縁耐力 : AC2000V（1分間）
 - 5) 重量 : 素子ユニット 0.4kg
電源ユニット 0.7kg
 - 6) 使用温度範囲 : $-10 \sim 50^\circ\text{C}$
 - 7) 使用湿度範囲 : 90RH%以下
 - 8) 保存温度範囲 : $-20 \sim 60^\circ\text{C}$
 - 9) 保存湿度範囲 : 90RH%以下
 - 10) RoHS2指令 : 規制対象10物質の含有は許容値内
4. 除湿能力
8g/日以上（at $30^\circ\text{C}/60\% \text{RH}$ ） ※出荷時
5. 製品寿命
除湿能力はご使用と共に徐々に低下します。（低下の程度は使用環境・使用条件により変化します）
除湿器が搭載される製品の仕様によって、除湿器の性能低下がどこまで許容されるか異なるため、性能半減期（上記4記載の除湿能力が1/2となる時期）を寿命と定義しています。

性能半減期 : 4～6年程度
※ 18°C 環境（日本の年間平均気温）で24時間365日通電した場合
6. 表示
本体正面の銘板に次の項目を表示する。
 - 1) 型名
 - 2) 定格電圧
 - 3) ヒューズ容量
 - 4) 製造番号
 - 5) 製造年
7. 出荷検査
当社出荷検査規定により、次の項目について検査し合格すること。
 - 1) 構造
 - 2) 電源動作
 - 3) 除湿能力
 - 4) 銘板表示
 - 5) 梱包状態

8. 梱包

箱詰めし、輸送中の破損等から製品を保護できる構造とする。

9. 使用上の注意事項

- 1) 取付前に取付方向を間違えないよう、十分ご確認願います。取付方向を間違えると、除／加湿が逆になり、容器内の収納物に悪影響を及ぼす原因となります。
- 2) 素子ユニットはできるだけ容器内の側面中央部に容器の気密性を確保して取付けてください。天井面・床面への取付けは避けてください。(埃・金属片等が堆積し、素子ユニットの故障に繋がる可能性があります)
- 3) 素子ユニットの適用にあたっては、容器が密閉構造になっていることを前提としております。また、容器の材質に透湿性がある場合、期待通りの効果が得られませんのでご注意願います。
例) 扉：全周をゴムパッキン等でシールしてください。
ケーブル引き込み口：パテ等でシールしてください。
- 4) 素子ユニット内の除湿素子は水蒸気を透過しますので、電源をOFFにすると除湿素子を介して外部の水分が容器内に入り、湿度は元の状態に戻ります。
(時間の経過と共に、容器内外の湿度は平衡状態になります)
- 5) 密閉用ゴムパッキン等に酸化防止剤が含まれている場合、素子ユニット内の除湿素子表面に結晶が析出する場合がありますので、パッキン等については十分なご評価をお願いします。
- 6) 容器の気密性を確保するためシール材を使用される場合、シリコン系シール材の使用は避けてください。シール材から発生するオキシムガス&シロキサンガスの影響で素子ユニットの性能が短期間で低下します。なお、シリコン系以外のものでもシール材が完全に硬化してから素子ユニットを容器に搭載してください。硬化の際に発生する揮発性物質の影響で除湿能力が低下します。
【推奨品】変性シリコンコーク（コニシ（株）製）
- 7) 放湿口（除湿素子部）には水等が当たらないように注意して下さい。除湿素子表面が濡れると乾燥するまで除湿効果が得られなくなります。
特に屋外で使用する場合は、必ず防雨カバー（オプション）またはカバー等を取付けていただき、放湿口を水等から保護できる構造としてください。
- 8) 粉塵・オイルミスト等の環境で使用される場合は、粉塵・オイルミスト等が除湿素子面に付着しないよう、透湿シート等を取り付けてください。
【推奨品】テミッシュ：S-N T F 2 1 3 1 A-S 0 6（日東電工（株）製）
- 9) 素子ユニットの放湿側が密閉状態や換気の悪い状態にならないよう注意してください。
- 10) 気化性防錆剤・防虫剤との併用、または有機ガス濃度の高い場所での使用は避けてください。
- 11) 故障の原因となりますので絶対に分解したり、勝手に修理・改造をしないでください。

『保管庫への適用にあたって』

- 1) 保管庫の庫内除湿用に除湿器を使用する場合、気化性防錆剤、並びに有機ガスを揮発させるものを収納しないでください。収納品から放出される揮発性ガスが除湿素子の陽極表面（除湿側）で何らかの化学反応を起こし、新たに有害なガスが生成され、除湿器の性能を低下させるばかりでなく、保管庫内の収納物に悪影響を及ぼす可能性があります。万一、新たに生成されたガスの影響で収納された貴重品に危害が生じても、弊社は一切の保証を致し兼ねます。
保管庫用途に除湿器を採用するにあたっては、十分な検証を実施して頂きますようお願いいたします。
- 2) 弊社の除湿器を搭載した保管庫を製造・販売される場合は、保管庫を使用されるエンドユーザ様にも十分なご説明をお願いいたします。

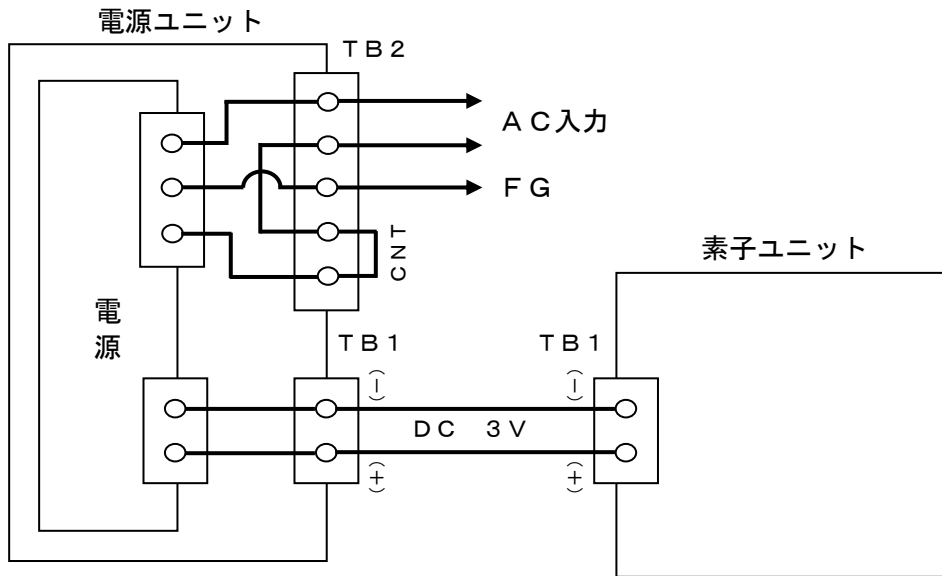
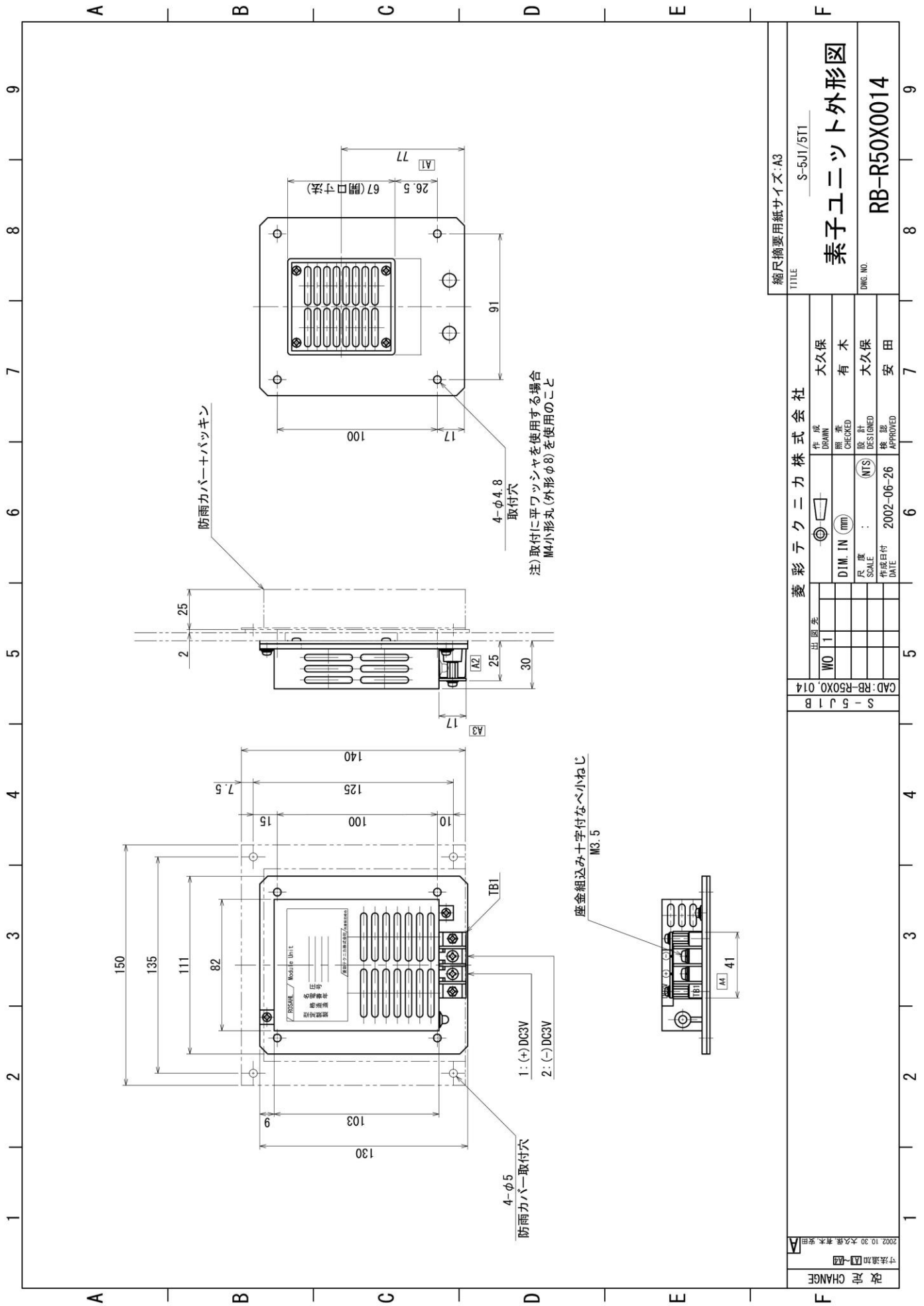
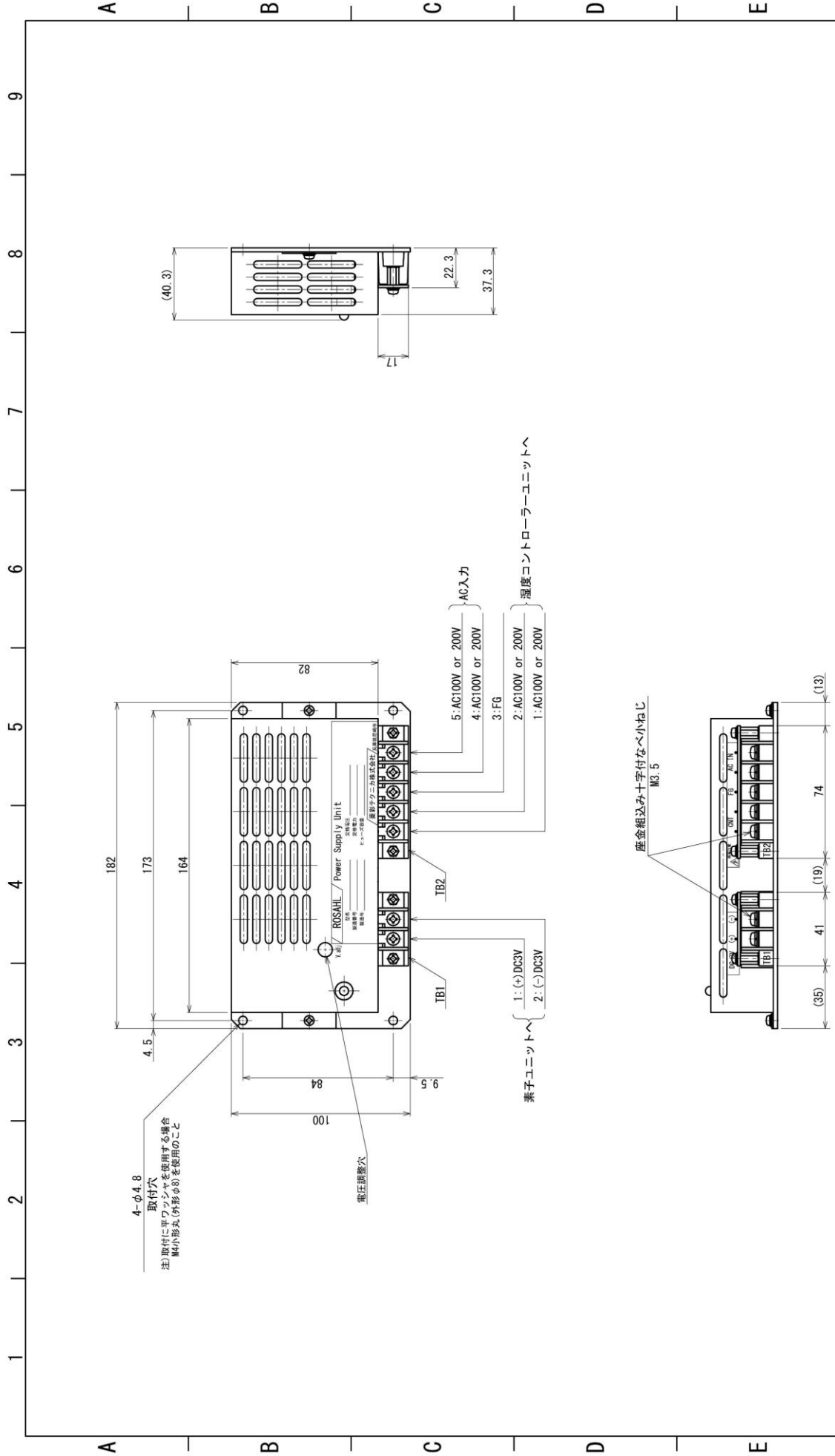


図1. ユニット間電気接続図 (湿度コントローラユニット無しの場合)

※電源ユニット⇄電源ユニット間の配線距離は2m以下とし
電線は300Vビニル絶縁電線2mm²をご使用ください。
(ただし、ユニット間の配線距離が50cm以下の場合は
1.25mm²の電線でも構いません)





出図先	作成	小林
WO 1	照査	矢部
	設計	小林
	承認	法本
	DATE	2020-11-24

縮尺摘要用紙サイズ:A3
D-3006.JW

TITLE
電源ユニット外形図

DRG. NO.
RB-R50X0054

菱彩テクニカ株式会社	7
基板CHANGE	9