

**標題 : 電気分解式 除湿器「ロサル」**

**湿度コントローラユニット 製品仕様書**

**型名 : C-M1J**



**菱彩テクニカ株式会社**

## 1. 適用

本仕様書は、電気分解式除湿器「ロサール」湿度コントローラユニット C-M1Jについて適用する。

## 2. 外形図

RB-RAOX0051（4頁参照）

## 3. 一般仕様

- |            |   |                  |
|------------|---|------------------|
| 1) 絶縁耐力    | : | AC2000V（1分間）     |
| 2) 重量      | : | 0.2kg            |
| 3) 湿度設定範囲  | : | 20～80%RH         |
| 4) 使用温度範囲  | : | -10～50℃          |
| 5) 使用湿度範囲  | : | 90RH%以下          |
| 6) 保存温度範囲  | : | -20～60℃          |
| 7) 保存湿度範囲  | : | 90RH%以下          |
| 8) RoHS2指令 | : | 規制対象10物質の含有は許容値内 |

## 4. 表示

本体正面の銘板に次の項目を表示する。

- 1) 型名
- 2) 定格電圧
- 3) 製造番号
- 4) 製造年

## 5. 出荷検査

当社出荷検査規定により、次の項目について検査し合格すること。

- 1) 構造
- 2) 湿度コントローラ動作
- 3) 銘板表示
- 4) 梱包状態

## 6. 梱包

箱詰めし、輸送中の破損等から製品を保護できる構造とする。

## 7. 使用上の注意事項

- 1) 湿度コントローラユニットは、電気分解式除湿器「ロサール」専用のオプション部品です。必ず電気分解式除湿器「ロサール」とセットでご使用ください。
- 2) 必ず電気分解式除湿器「ロサール」で除湿する容器内に取付けてください。
- 3) 出来るだけ容器内の空気が循環しやすい箇所（側面中央部等）に設置してください。
- 4) 容器内の湿度は、設定値に対して±10%程度のずれが生じることがあります。  
（設定値に対する精度を保証するものではありません。目安程度として考えてください。）
- 5) 周囲環境（温度等）の変化により、容器内の湿度が変化する場合があります。  
（本機能は、容器内を所定の湿度範囲に保つような機能ではありません）
- 6) 故障の原因となりますので絶対に分解したり、勝手に修理・改造をしないでください。

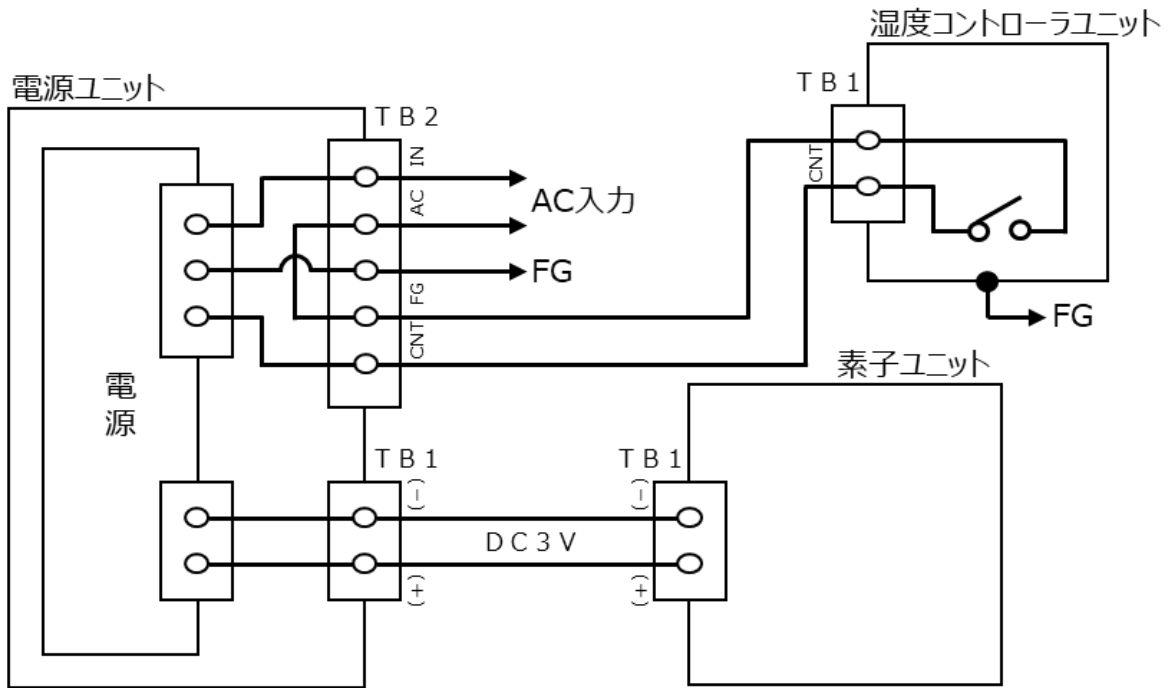


図1. ユニット間接続図 (セパレートタイプ除湿器 [RDHBシリーズ] の場合)

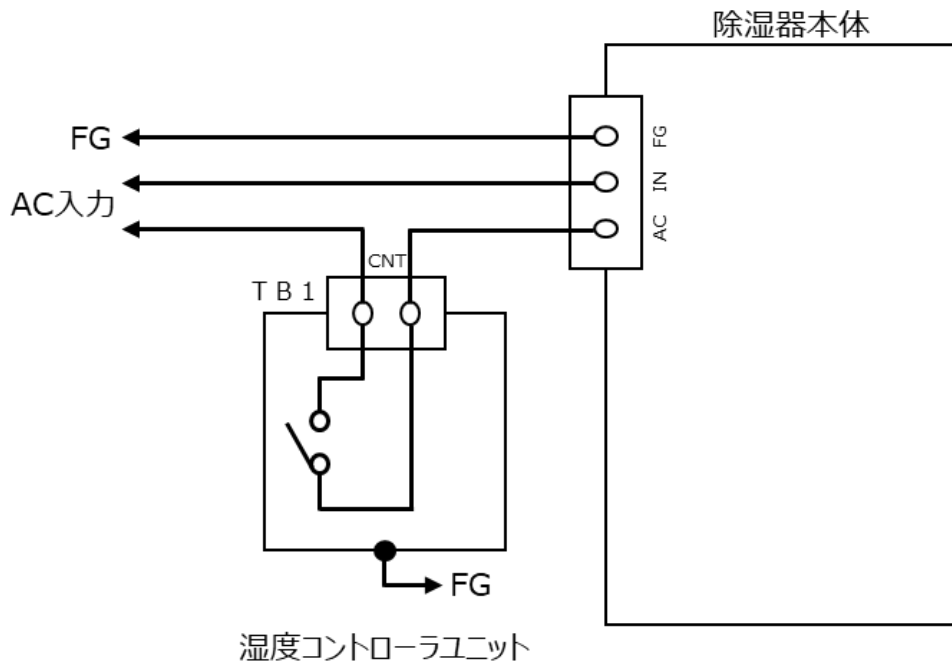
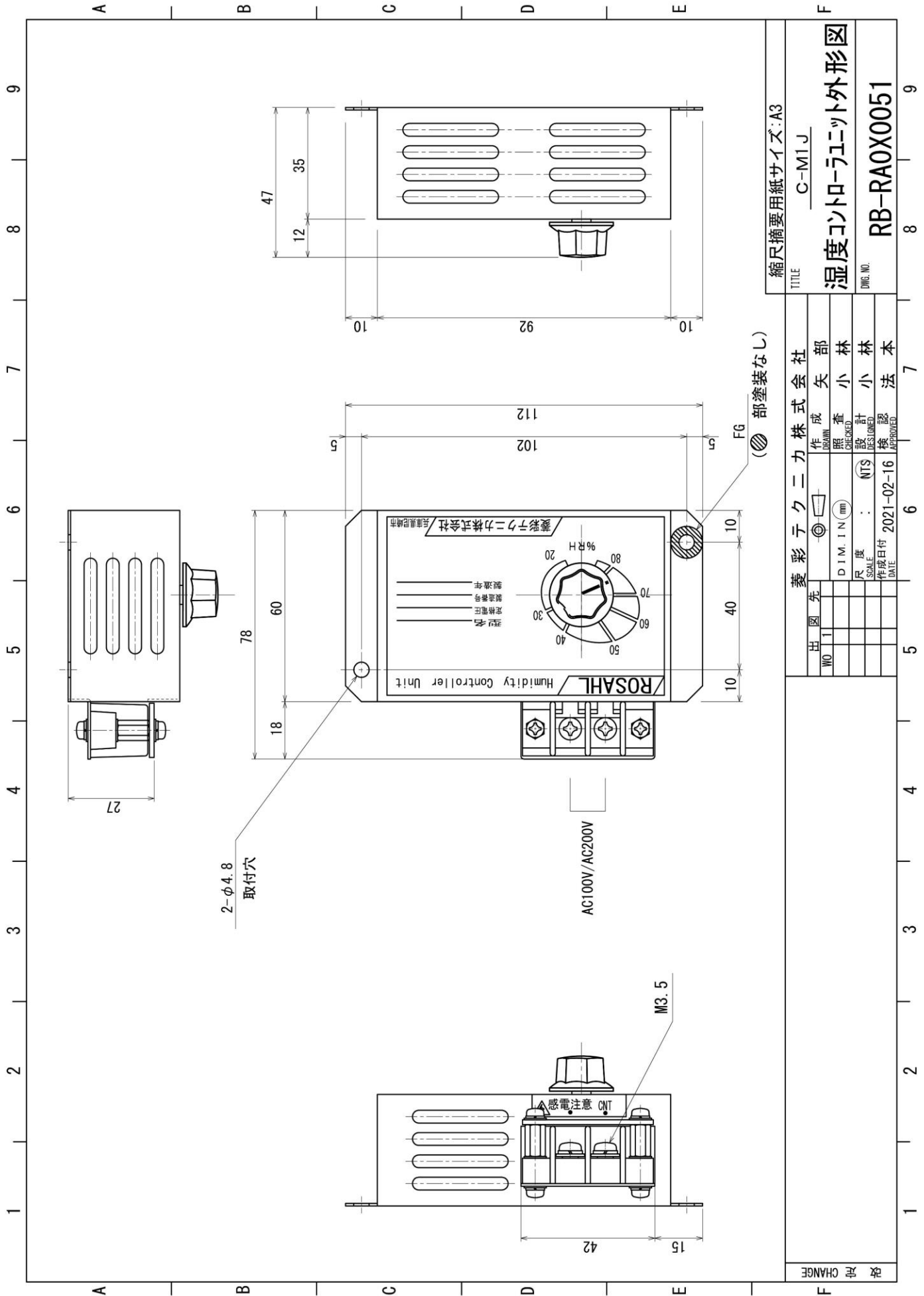


図2. ユニット間接続図 (汎用タイプ除湿器 [RDHシリーズ] の場合)



縮尺摘要用紙サイズ:A3

TITLE C-M1J

湿度コントローラユニット外形図

DRG. NO. RB-RA0X0051

出図先	作成	矢部
WO 1	照査	小林
	DIM. IN (mm)	小林
	尺度	計
	SCALE	NTS
	作成日付	2021-02-16
	DATE	2021-02-16
	承認	法本
	APPROVED	法本

変更	NO.	DATE	REASON